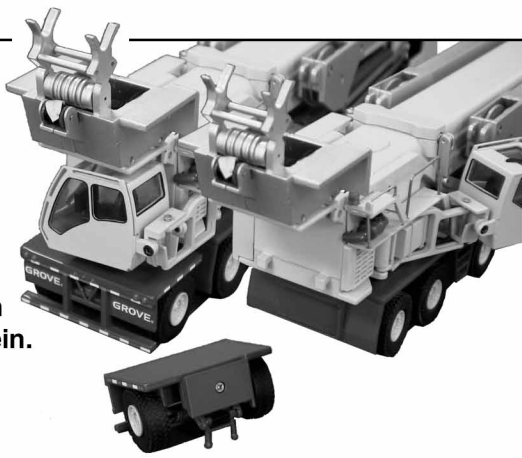


Montage der 8. Achse

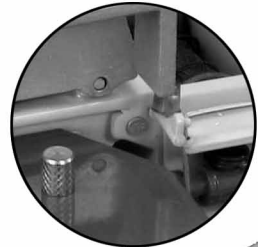
Schieben Sie den hinteren Achsenblock von links in die Aufnahmen am Heck des Kranes ein.



Standard-Version

1 Gegengewicht

1. Setzen Sie die Ballastplatten beidseitig auf die Grundplatte auf und verschrauben Sie diese mittels der Schraubbolzen.



2. Schieben Sie Grundplatte von unten in die Haken am Heck des Kranes ein und fixieren Sie diese mit den beiliegenden Bolzen rechts und links am Oberwagen des Kranes.



2 Abstützung

1. Schieben Sie den hinteren Abstützungsblock von links in die Aufnahmen am Heck des Kranes ein.



2. Fahren Sie alle vier Stützen bis zur Endstellung aus und drehen Sie die Stützfüße so weit heraus bis diese gleichmäßig am Boden aufsitzen.



3 Hauptausleger

1. Richten Sie den Hauptausleger voll auf und schieben Sie die mitgelieferten Sicherungsbolzen durch die Bohrungen an den Hauptzylindern.

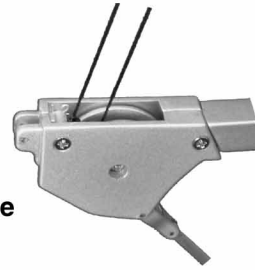
2. Fahren Sie die Einschübe vollständig aus, diese werden in der Endposition automatisch gesichert.

4 Auslegerabspannung

1. Klappen Sie die seitlichen Abspannungsarme nach oben und zur Seite.

2. Führen Sie die Abspannungsseile über die seitlichen Rollen des Auslegerkopfes.

3. Verknoten Sie die Enden der Abspannungsseile an den Enden der Abspannungsarme.

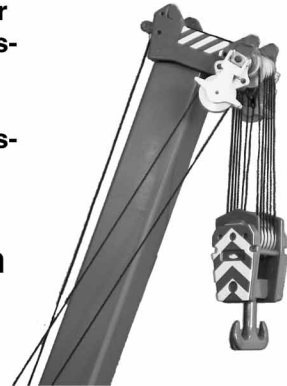


5 Lasthaken

1. Führen Sie das Seil der vorderen Trommel über die äußeren Rollen des Auslegerkopfes zur ersten Rolle des Lasthakens.

2. Nun führen Sie das Seil auf die erste innere Rolle des Auslegerkopfes usw. bis die Flasche vollständig aufgeseilt ist.

3. Verknoten Sie das Seilende an der Öse des Auslegerkopfes.



Aufbauanleitung Grove GMK 7550

Version mit Gittermast-Ausleger

01 Gegengewicht und Abstützung

Folgen Sie den Schritten 1 und 2.

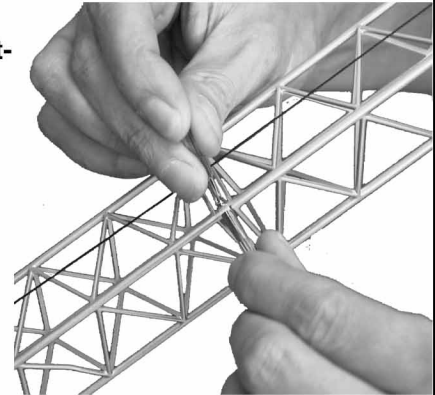
02 Gittermast-Ausleger

1. Mit den Schrauben und Muttern montieren Sie den Gittermast-Ausleger. Benutzen Sie hierzu die beiliegenden Werkzeuge.

2. Mittels der Bolzen befestigen Sie die Mast-Verstrebung am Gittermast-Ausleger. Verquetschen Sie die Enden der Bolzen mit einer Zange.

3. Prüfen Sie alle Verschraubungen und die Bolzen auf sicheren Halt.

4. Verschrauben Sie nun den fertig montierten Gittermast-Ausleger am Auslegerkopf des Kranes.



03 Hauptausleger und Abspannung

Folgen Sie den Schritten 3 und 4.

04 Einsicherung

1. Führen Sie das Seil der hinteren Trommel über die erste Rolle der Flasche am hinteren Ende des Gittermast-Auslegers.

2. Führen Sie das Seil zur ersten Rolle unten am Kran und wieder zur nächsten oben an der Ausleger-Flasche usw. bis alle Rollen aufgeseilt sind.

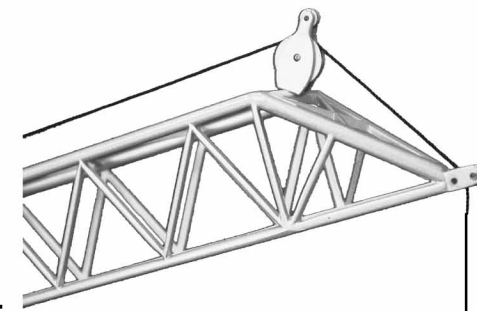
3. Verknoten Sie das Seilende an der letzten unteren Rolle.

4. Spannen Sie das Seil mittels der hinteren Trommel.

05 Lasthaken

1. Führen Sie das Seil der vorderen Trommel über die großen Rollen oben auf dem Gittermast bis zur letzten, an der Spitze befindlichen Rolle.

2. Verknoten Sie das Seilende am kleinen Haken.



Schwenken des Gittermastes

1. Lösen Sie die Verschraubungen des Gittermast-Gelenkes.

2. Drehen Sie an der hinteren Trommel um den Mast zu schwenken.



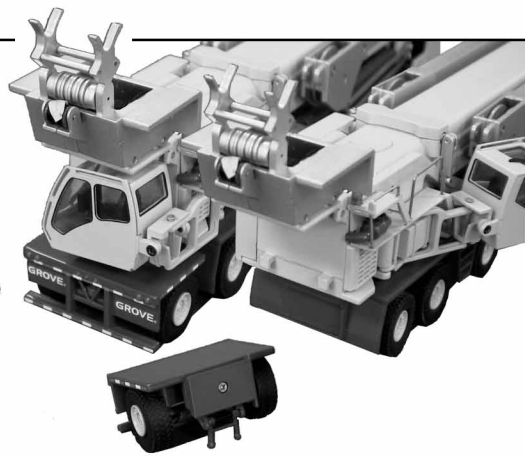
Wir wünschen Ihnen viel Freude mit Ihrem neuen Modell.

NZG-Modelle GmbH

Sigmundstrasse 147
90431 Nürnberg
Germany

Attaching the 8th Axle

Insert the rear axle assembly from the left into the receptacle on the rear of the crane bumper.

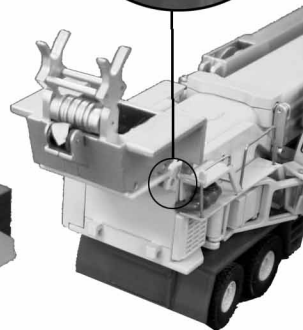
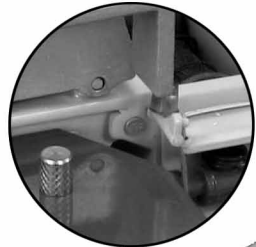


Standard-Version

1 Counterweight

1. Set the counterweight plates on both sides of the base plate and bolt together with the screws.

2. Push the base plate from the bottom into the hooks on the crane rear and attach on the right and left sides on the crane superstructure using the supplied pins.



2 Outriggers

1. Push the rear outrigger box from the left side into the receptacles on the crane rear bumper.

2. Extend all four outriggers to maximum and turn the outrigger jacks out until they sit level on the floor.



3 Main Boom

1. Fully raise the main boom and use the enclosed pins to secure the lift cylinders at the bores.

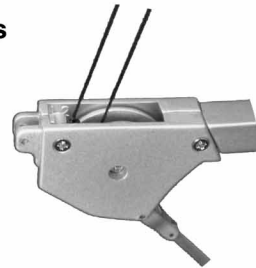
2. Extend the boom telescoping sections completely. These lock automatically in the end position.

4 Boom MegaWingLift®

1. Fold the side arms towards the top and to the side.

2. Thread the MWL ropes over the side sheaves on the boom nose.

3. Tie the end of the MWL ropes on the end of the MWL arms.



5 Hook Block

1. Guide the rope of the front hoist drum over the outer boom nose sheaves to the first sheave on the hook block.

2. Now thread the rope onto the first inner sheave of the boom nose, and continue until the hook block is completely reeved.

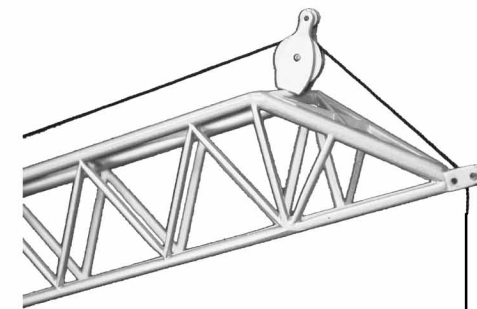
3. Tie the rope end on the boom nose eye.



05 Hook Block

1. Guide the rope from the front hoist drum over the large sheaves at the top of the lattice jib up to the last sheave at the tip.

2. Tie the rope end onto the small hook.



Assembly Instructions

Grove GMK 7550

Version with Lattice Jib

01 Counterweight and Outriggers

Follow steps 1 and 2.

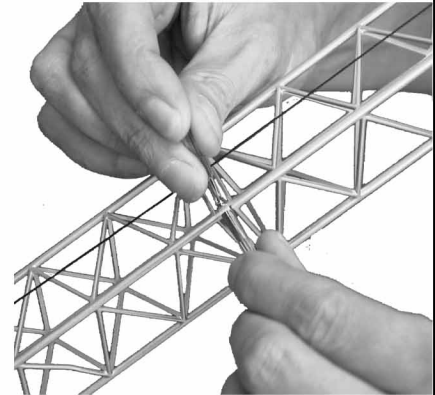
02 Lattice Jib

1. Using the screws and nuts, assemble the lattice sections. The necessary tools are included.

2. Using the pins, fasten the mast strut onto the lattice jib. Crimp the ends of pin with pliers.

3. Check that all screws and pins are secure.

4. Bolt on the completed assembled lattice extension to the crane boom nose.



03 Main Boom

Follow steps 3 and 4.

04 Reeving

1. Guide the rope from the rear hoist drum over the first sheave on the block at the rear end of the lattice jib.

2. Guide the rope down to the first sheave on the crane and continue back to the next sheave on the jib block, and repeat until all sheaves are reeved.

3. Tie the rope end on last lower sheave.

4. Tighten the rope using the rear winch drum.

We wish you much pleasure with your new model.

NZG-Modelle GmbH

Sigmundstrasse 147
90431 Nürnberg
Germany

Offsetting the Lattice Jib

1. Loosen the screws on the lattice jib hinge.

2. Crank the rear hoist drum to offset the mast.

