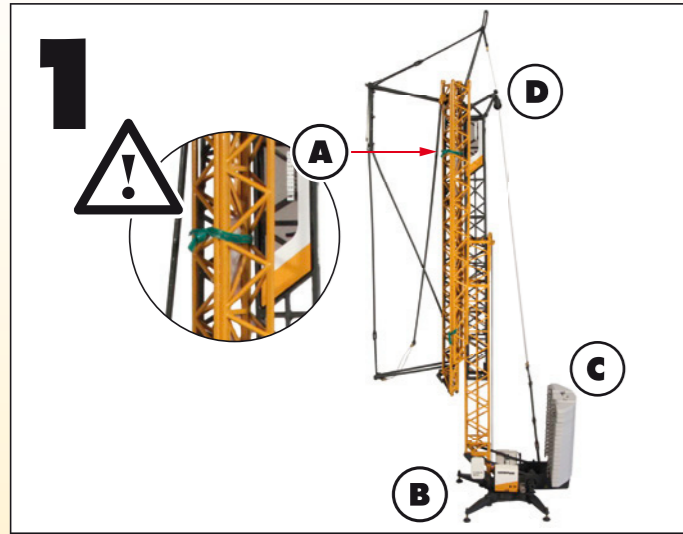
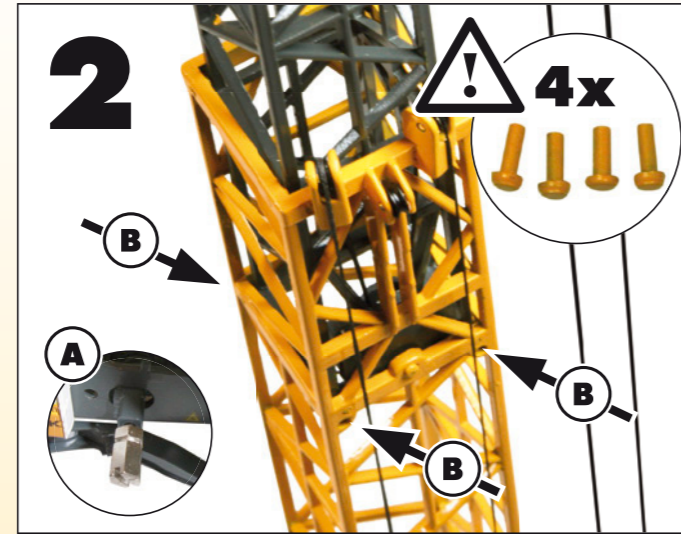


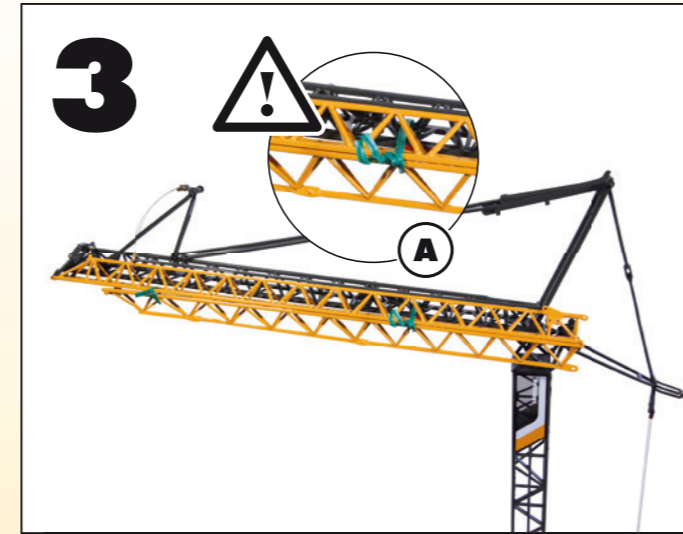
Aufbauanleitung



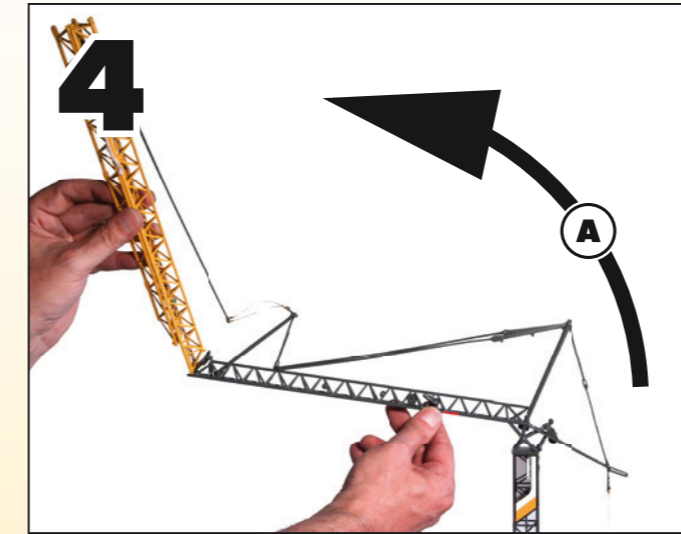
- A.** Alle Sicherungen am Ausleger belassen.
- B.** Abstützungen ausklappen und ausrichten.
- C.** Alle Ballastplatten auflegen.
(4 Platten mehr als im Original)
- D.** Überprüfen der Abspannseile. Die Seile müssen generell über die Rollen laufen.



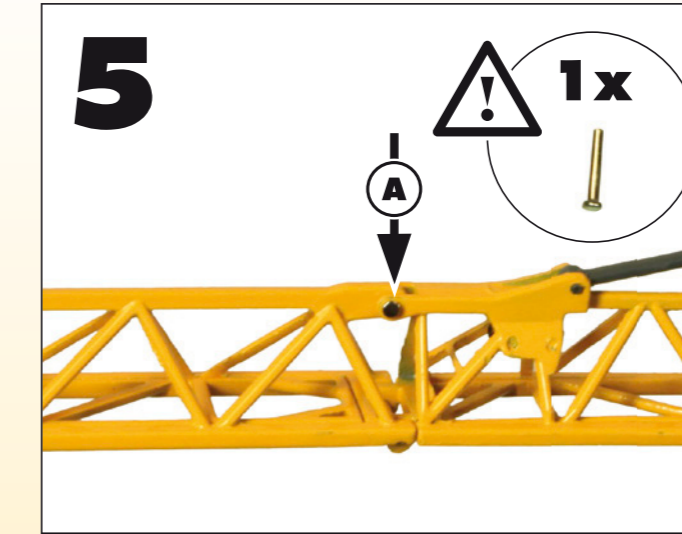
- A.** Mit Schlüssel und Winde den Turm voll ausfahren.
- B.** Sicherungsstifte einstecken.



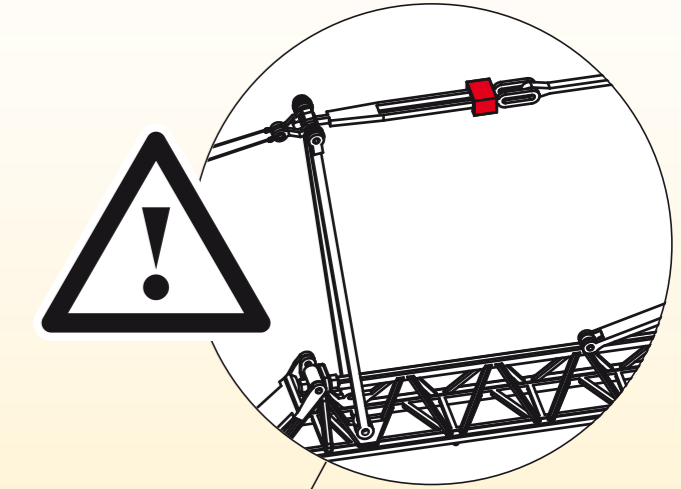
- A.** Die Sicherung am Ausleger lösen.



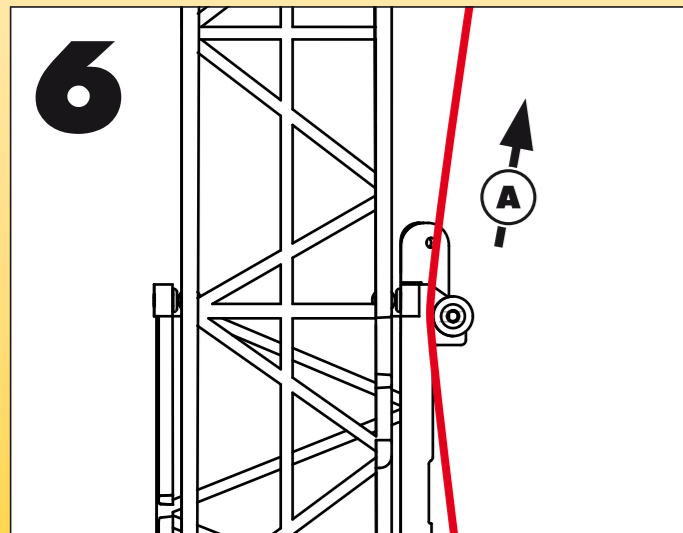
- A.** Das zweite Auslegerstück mit einer halbkreisförmigen Drehung ausklappen.



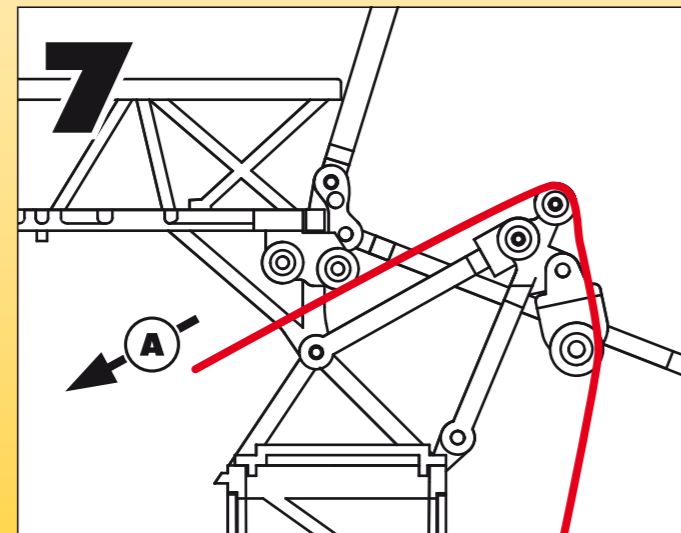
- A.** Die Auslegerspitze nach oben klappen und mit dem Pin sichern.



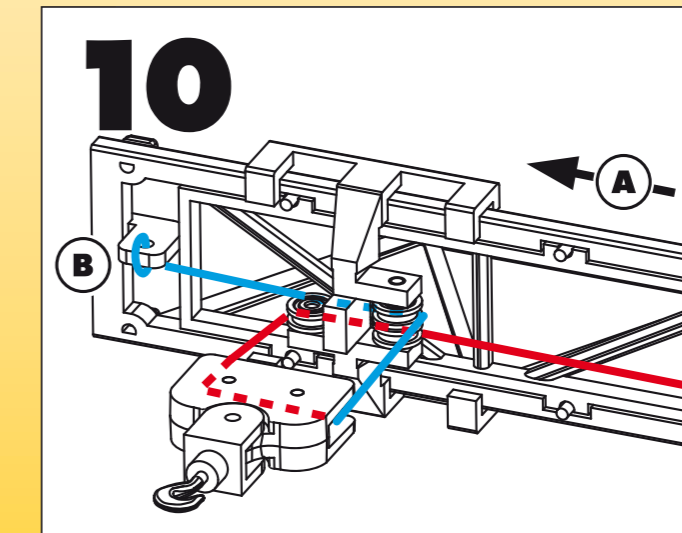
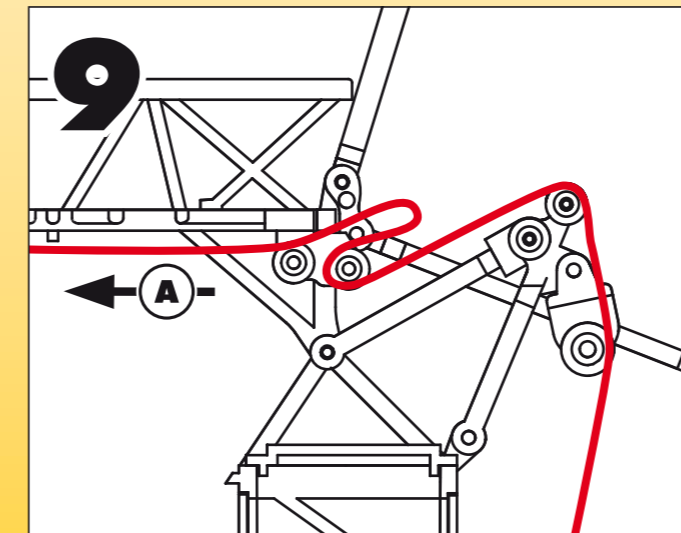
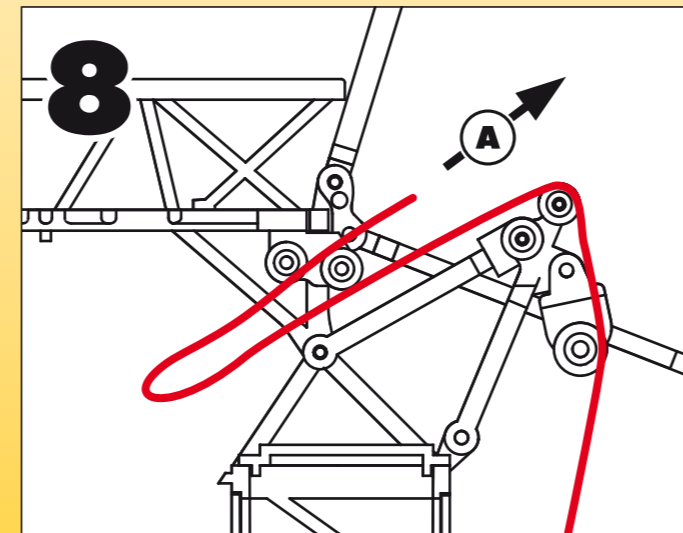
Abspannstange kann mit Clip gesichert werden.



- A.** Hubseil von der hinteren Trommel über die mittlere Rolle des Turms hoch zur hinteren Rolle des Auslegers führen.



- A.** Hubseil nach Plan einscheren.



- A.** Hakenflasche nach Plan einscheren.
- B.** Das Seilende an der Öse des Auslegers verknoten.

Aufbauanleitung für separat erhältliches Fahrgestell:
www.nzg.de/download