
HS 8130.1

Aufbauanleitung





Assembly instructions

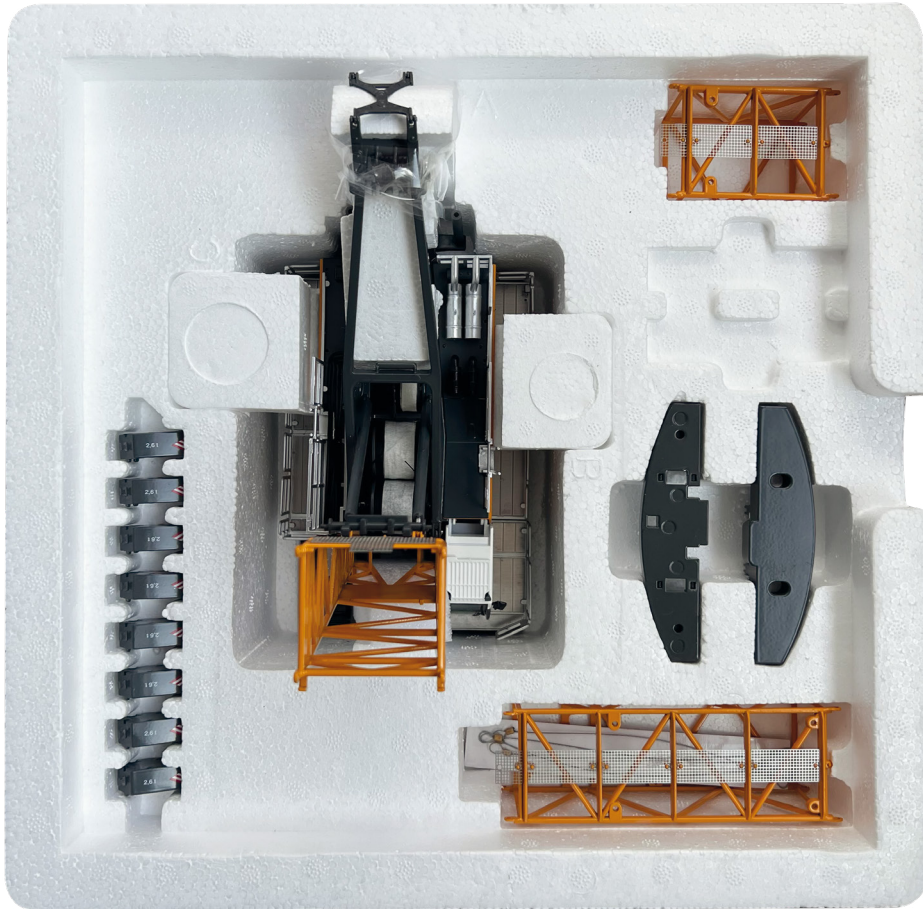
LIEBHERR

www.liebherr.com



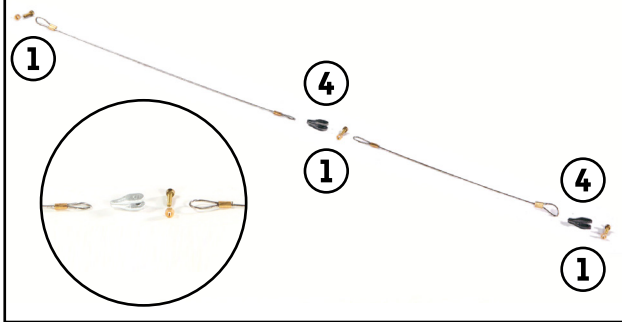


- 15 x  ①
- 15 x  ②
- 1 x  ③
- 4 x  ④



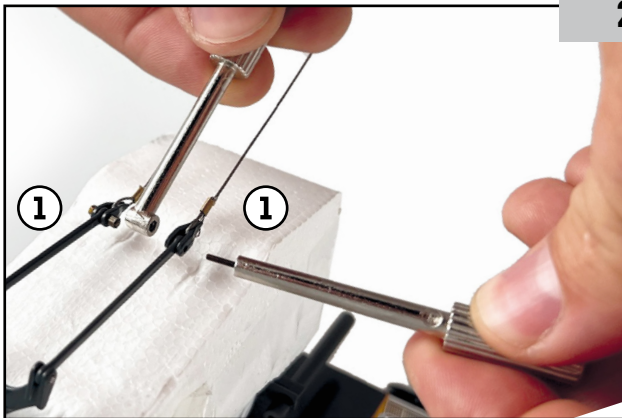
Montage Basis-Modell Assembly of base model

1



1. Abspannseile wie abgebildet mit **1** und **4** verbinden.
1. Connect the guy ropes as shown with **1** and **4**.

2



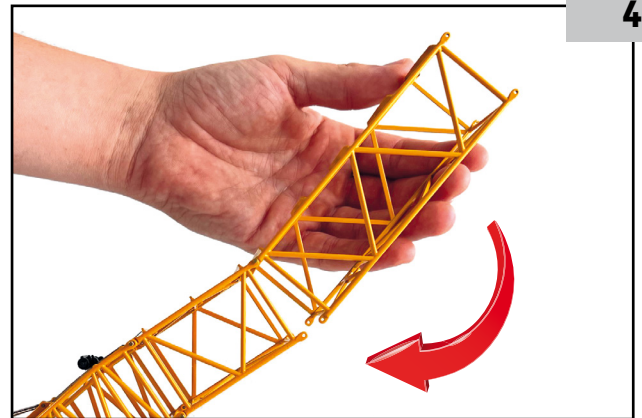
2. Abspannseile wie abgebildet mit **1** am A-Bock befestigen.
2. Attach the guy ropes with **1** to the A-frame.

3

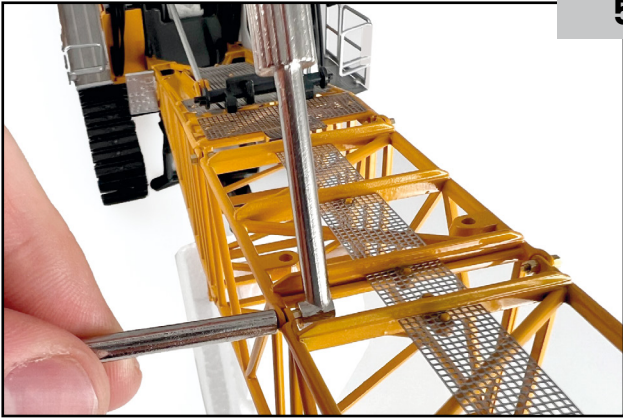


3. Den Styroporblock am A-Bock entfernen und zum Abstützen des Ausleger verwenden.
3. Remove the polystyrene block on the A-frame and use it to support the boom.

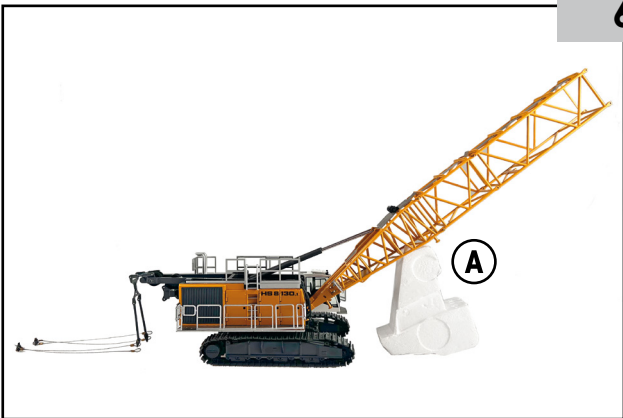
4



4. Gittermastelemente wie abgebildet anbringen (Basis > Kurz > Lang).
4. Attach lattice mast elements as shown (Base > Short > Long).

5

- 5. Gittermastelemente mit **2** fixieren.
- 5. Fix lattice mast elements with **2**.

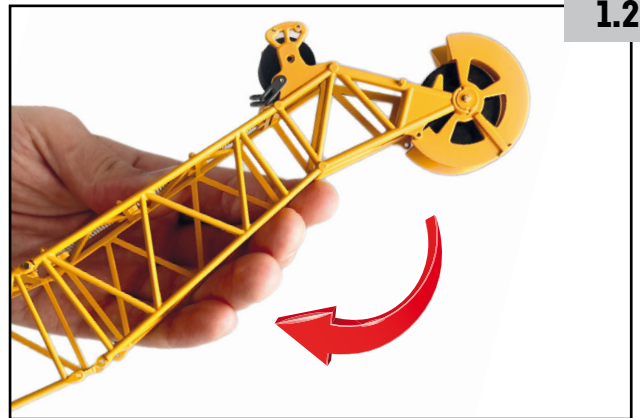
6

- 6. Nach Fertigstellung des Basis-Modells fortfahren mit der Montage der Schleppschaufel (**1.1**) oder des Schlitzwandgreifers (**1.2**).
- 6. After completion of the basic model proceed with the assembly of the the tug shovel (**1.1**) or the the slurry wall grab (**1.2**).

Montage Schleppschaufel Assembly of tug shovel

1.1

- 1.1 Zur Montage der Schleppschaufel die abgebildete, vormontierte Gittermastspitze verwenden.
- 1.1 To assemble the tug shovel use the pre-assembled lattice mast tip shown.

1.2

- 2.1 Gittermastspitze wie abgebildet anbringen und mit **2** montieren.
- 2.1 Attach the lattice mast tip as shown and mount with **2**.

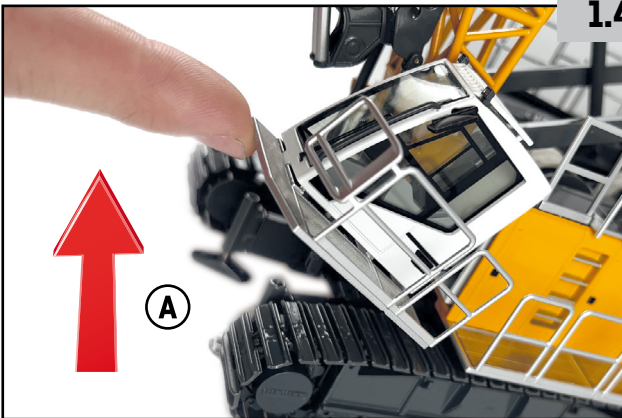
1.3



3.1 Gittermast senkrecht aufrichten.

3.1 Raise the lattice mast vertically.

1.4



4.1 Kabine anheben um Grabseilführung montieren zu können.

4.1 Raise the cabin in order to be able to mount the fairlead guide.

1.5



5.1 Grabseilführung wie abgebildet mit 4x **1** montieren.

5.1 Mount the fairlead guide as shown with 4x **1**.

1.6



6.1 Abspannseile an der Gittermastspitze mit **1** fixieren.

6.1 Connect the guy ropes as shown to the top of the lattice mast with **1**.

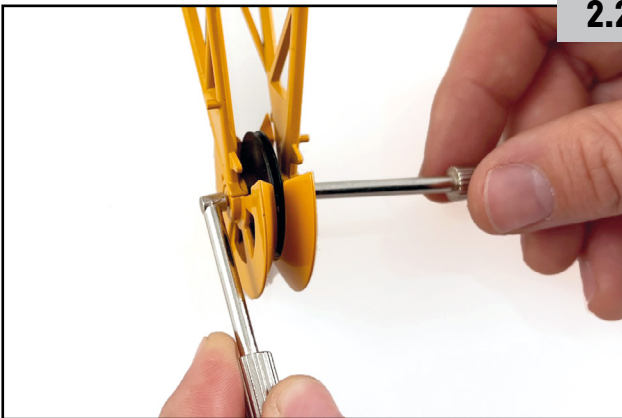
Montage Schlitzwandgreifer
Assembly of slurry wall grab

2.1



- 1.2** Die Schraube am Kopf der vormontierten Gittermastspitze entfernen.
- 1.2** Remove the screw at the head of the pre-assembled lattice mast tip.

2.2



- 2.2** Die Rollen sowie die kleine Abdeckung an der Gittermastspitze anschrauben.
- 2.2** Screw on the rollers and the small cover to the lattice mast tip.

2.3



- 3.2** Zur Montage des Schlitzwandgreifers die abgebildete, neu montierte Gittermastspitze verwenden.
- 3.2** To mount the slurry wall grab, use the newly mounted lattice mast tip shown.

2.4



- 4.2** Gittermastspitze wie abgebildet anbringen und mit **2** montieren.
- 4.2** Attach the lattice mast tip as shown and mount with **2**.

2.5



5.2 Gittermast senkrecht aufrichten.

5.2 Raise the lattice mast vertically.

2.6

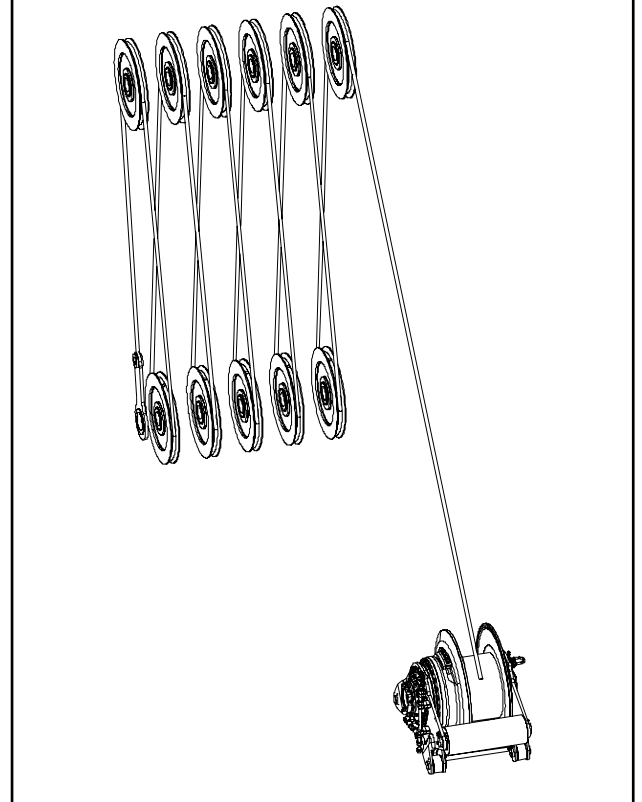


6.2 Abspannseile an der Gittermastspitze mit **1** fixieren.

6.2 Connect the guy ropes as shown to the top of the lattice mast with **1**.

Einscherplan Reeving plan

7



8



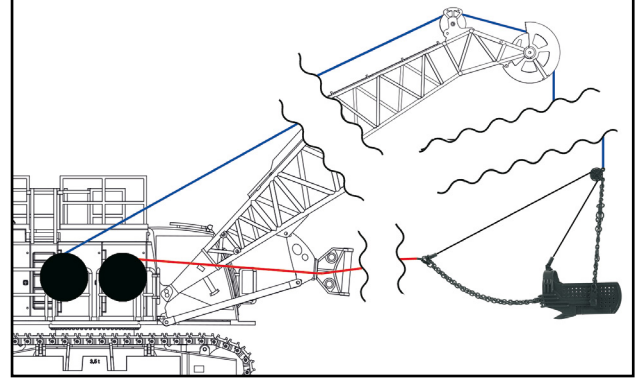
A. Die dritte Winde zum einscheren verwenden und die Bewegung mit Hilfe der Hand unterstützen.

A. Use the third winch to reeve and support the movement with the help of the hand.



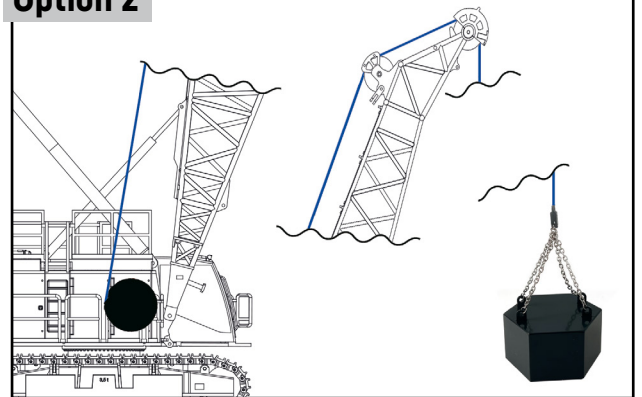
9. Die beiden vorderen Winden mit Hilfe des beigelegten Schlüssels abrollen.
9. Unwind the two front winches using the enclosed key.

Option 1



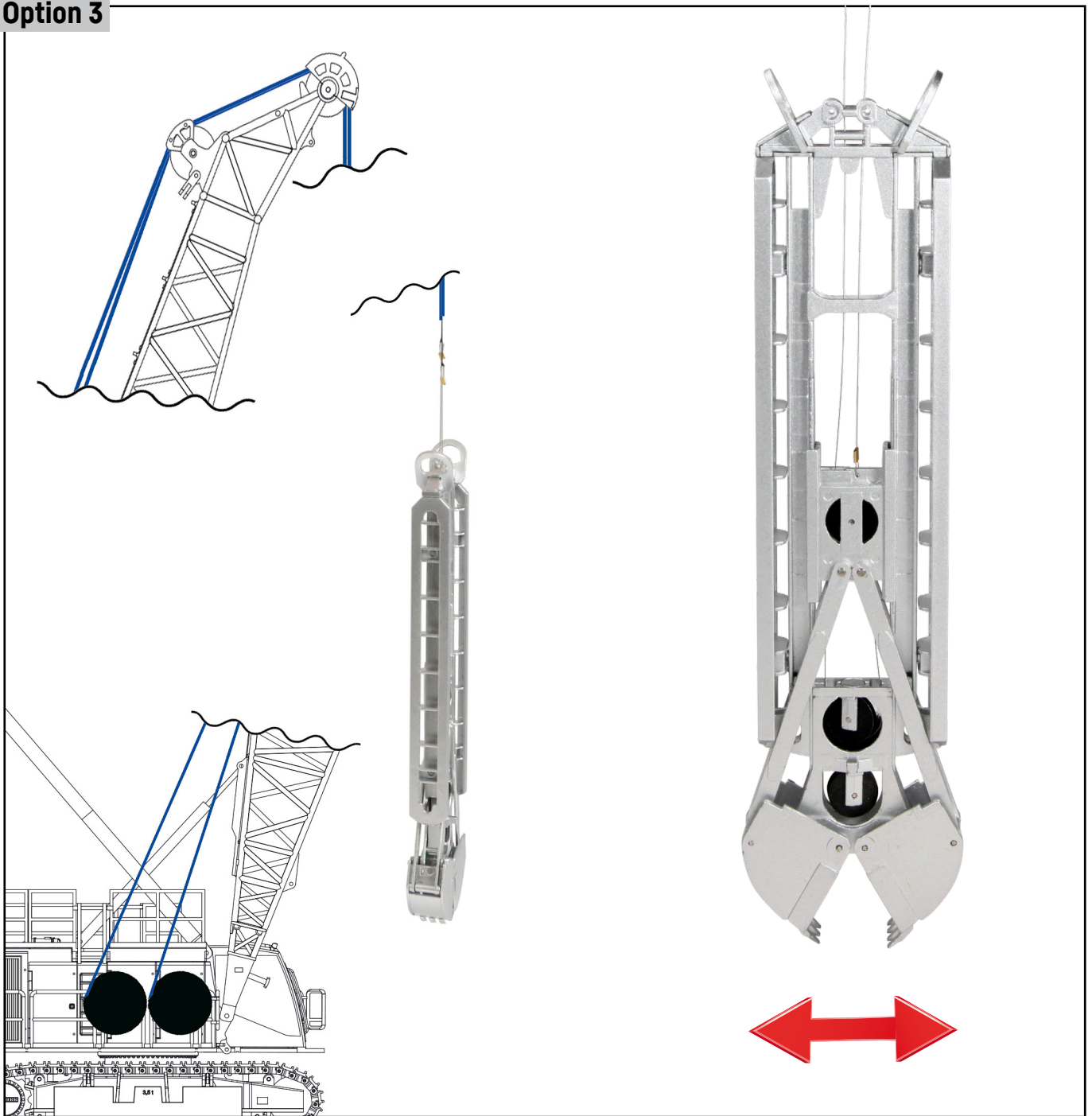
1. Die Schleppschaufel wie dargestellt anbringen.
1. Attach the tug shovel as shown.

Option 2



2. Das Fallgewicht wie dargestellt anbringen.
2. Attach the falling weight as shown.

Option 3

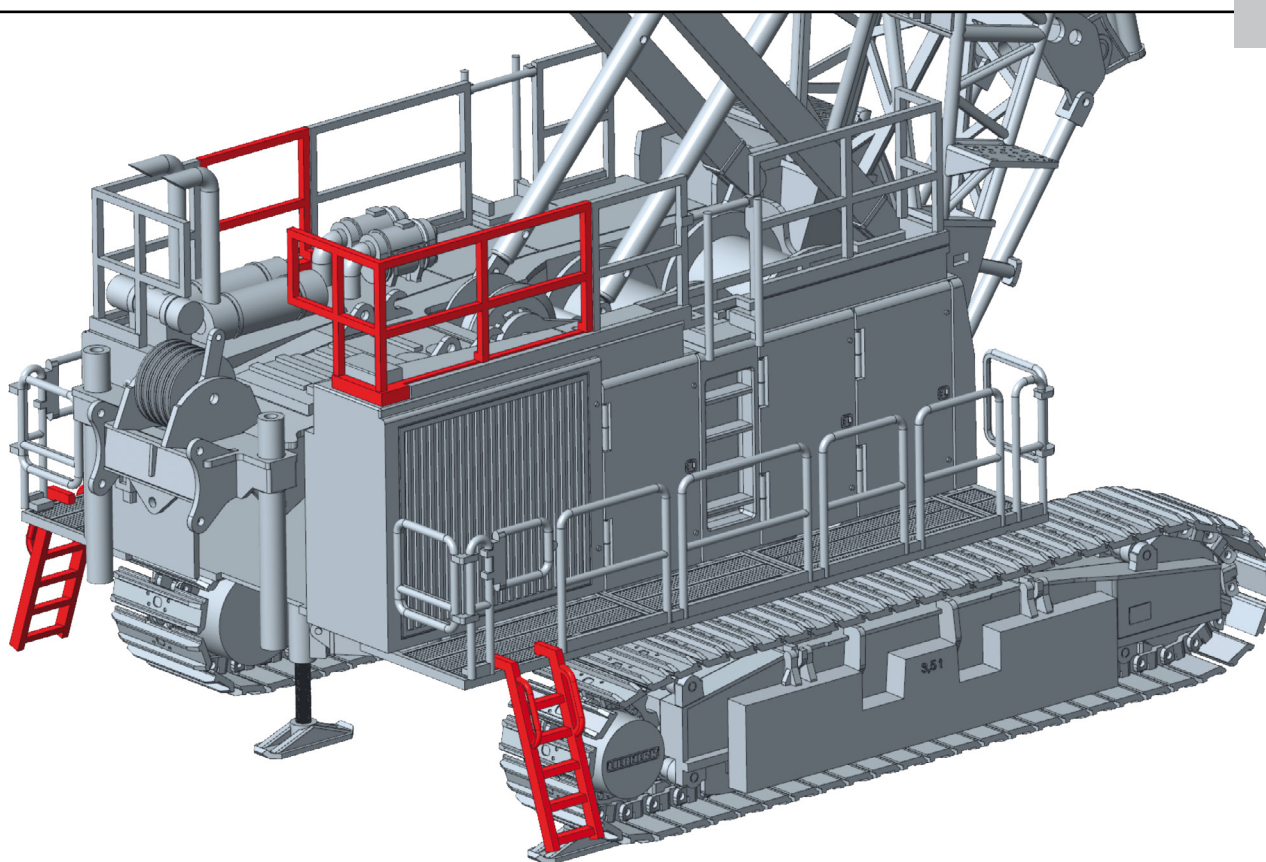
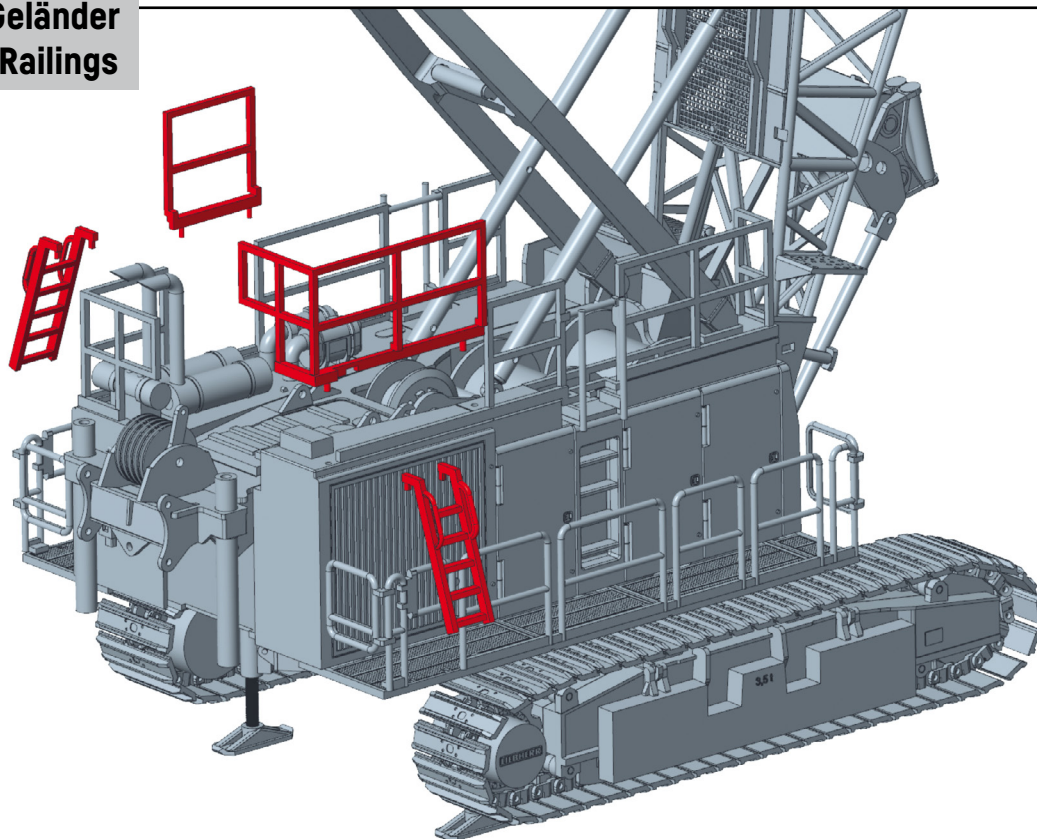


3. Den Schlitzwanggreifer wie dargestellt anbringen.

3. Attach the slurry wall grab as shown.

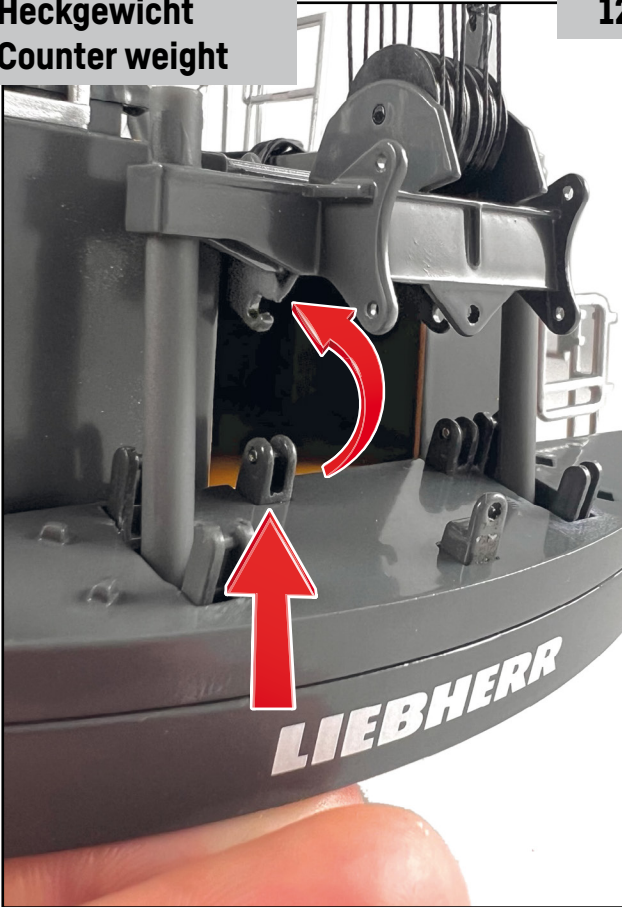
3. Der Schlitzwanggreifer ist vollständig funktionsfähig.

3. The slurry wall grab is fully functional.

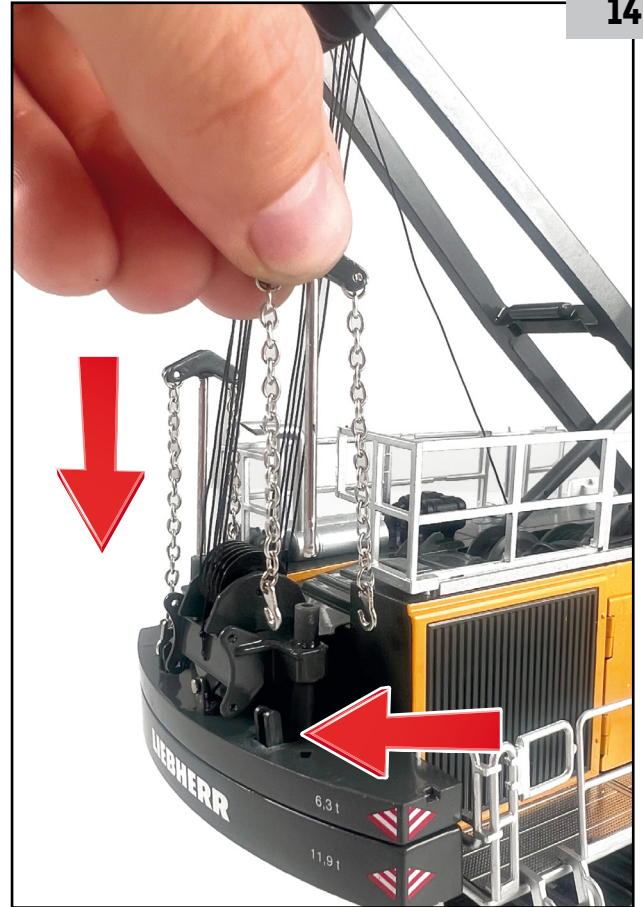


Heckgewicht
Counter weight

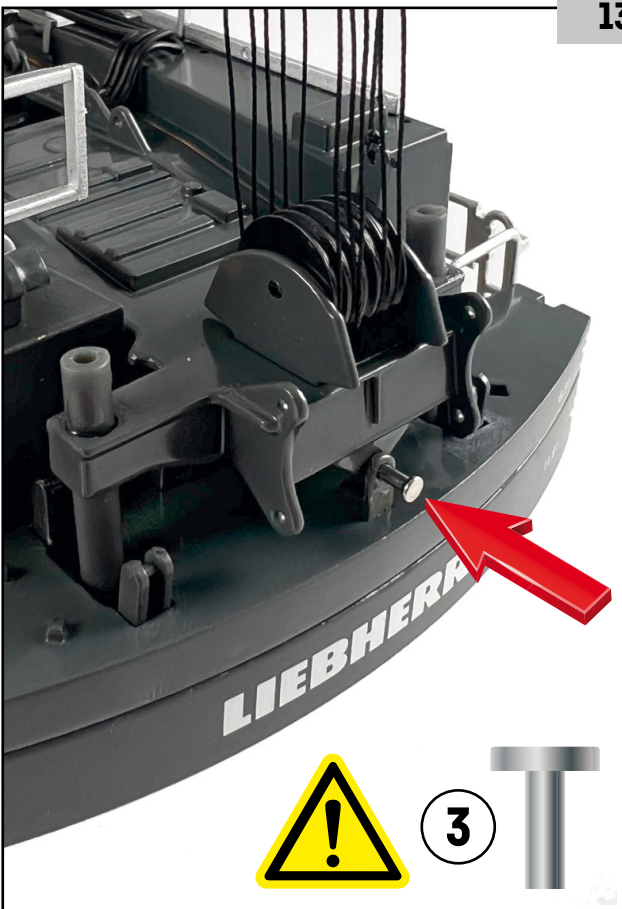
12



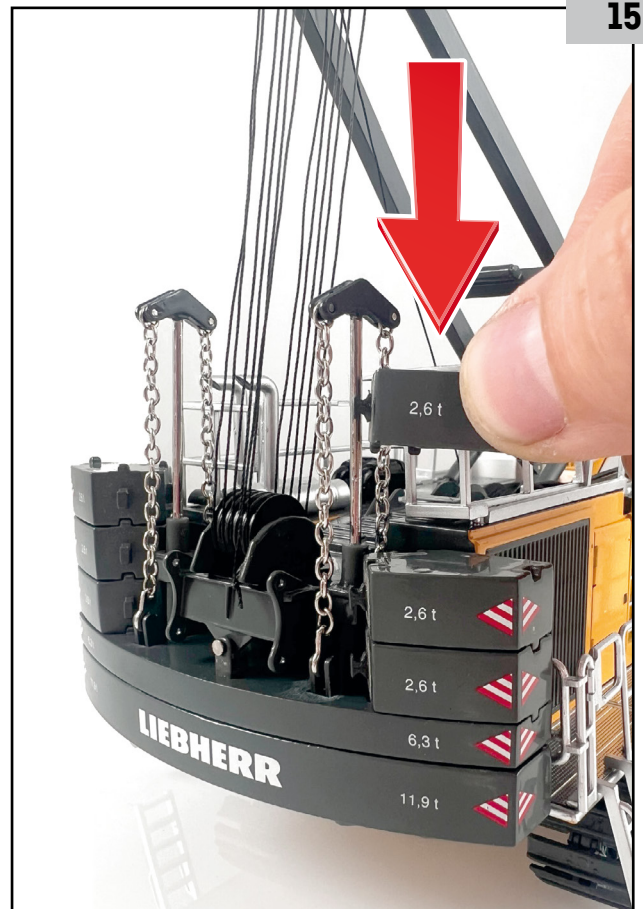
14



13



15





LIEBHERR