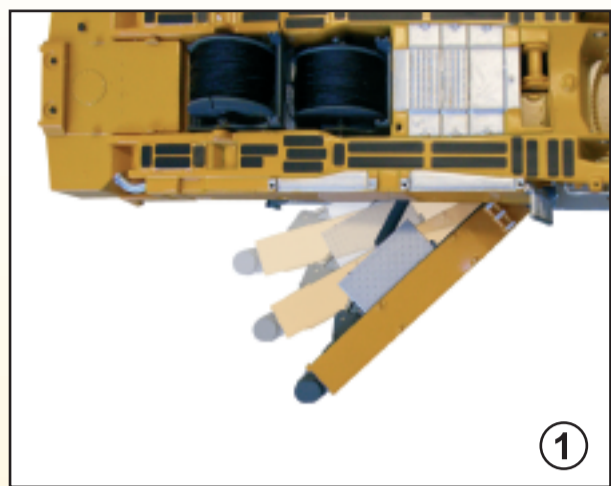
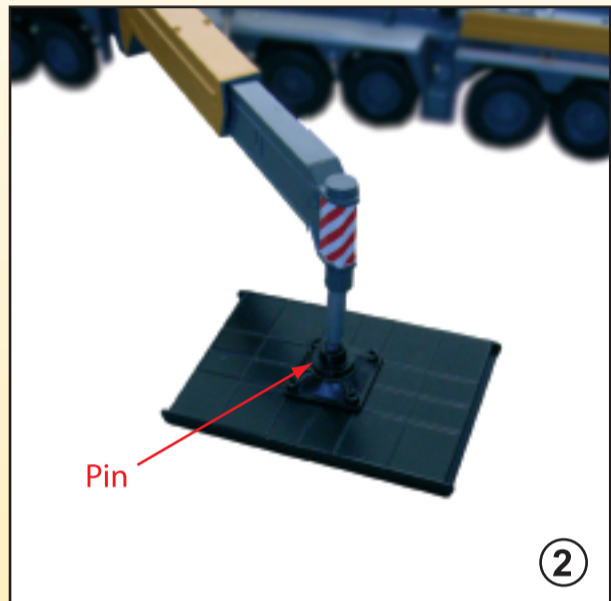


Grundgerät



①

Nehmen Sie das Grundgerät aus der Verpackung und stellen es auf einen geeigneten Tisch bzw. Arbeitsfläche. Das Gerät noch nicht auf den Boden stellen, da später noch die Grundplatte des Heckgewichtes von unten angeschraubt werden muss.



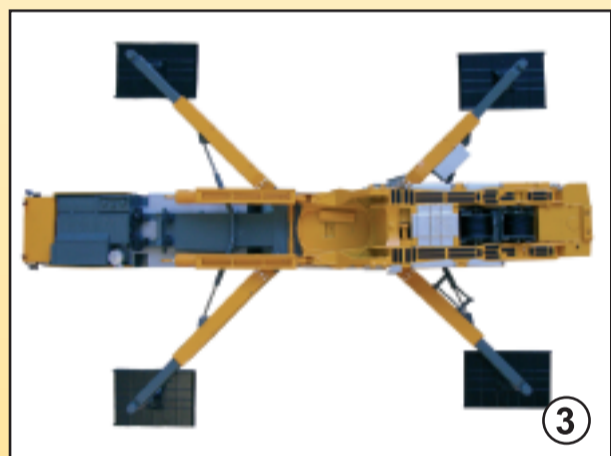
②

Klappen Sie nun die 4 Stützfüße bis zum Anschlag aus (1).

Teleskopstützfüße ganz ausziehen (2), quadratische Füße auf Kugel stecken (2) und durch mitgelieferte Pins sichern.

Bild 3 zeigt die momentane Situation.

Jetzt drehen Sie den Oberwagen um 90° und schieben ihn an die Tischkante, um die Heckgewichtgrundplatte mit Hilfe der mitgelieferten Schrauben von unten fixieren zu können (4).



③

Stecken Sie nun die einzelnen Gewichte auf die Grundplatte (5).



④

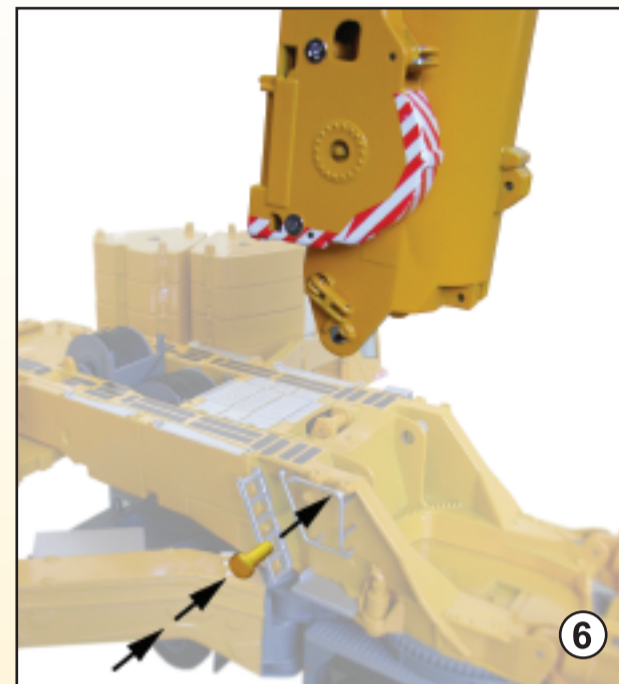


⑤

Mögliche Versionen



Version T7YVENZF



⑥

Befestigen Sie das Auslegerpaket mit Hilfe der gelben Pins am Grundgerät wie in Abbildung 6 und 7.

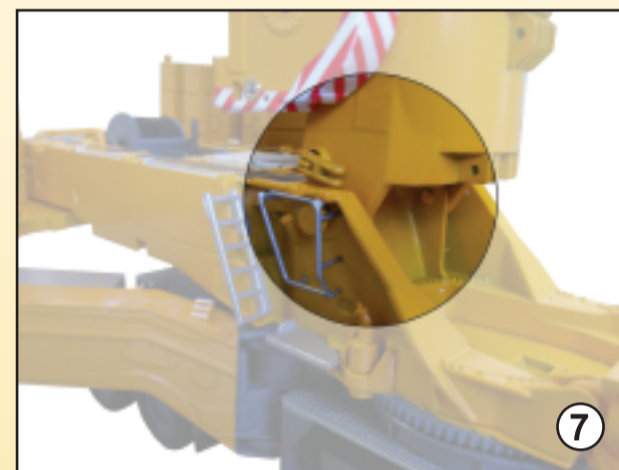
Verschrauben Sie nun die Hauptzylinder mit dem Auslegerpaket wie in Abbildung 8 und 9.

Das Auslegerpaket kann jetzt mit Hilfe der mitgelieferten Pins gesichert werden (10).

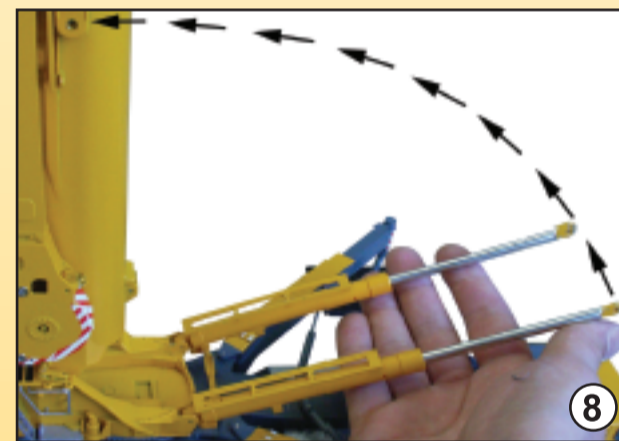
Die Gittermastspitze mit 4 Schrauben fixieren (11).

Jetzt können die einzelnen Ausleger, von dick nach dünn, vorsichtig herausgezogen werden (12).

Achten Sie dabei darauf, dass jeder einzelne Ausleger einrastet.



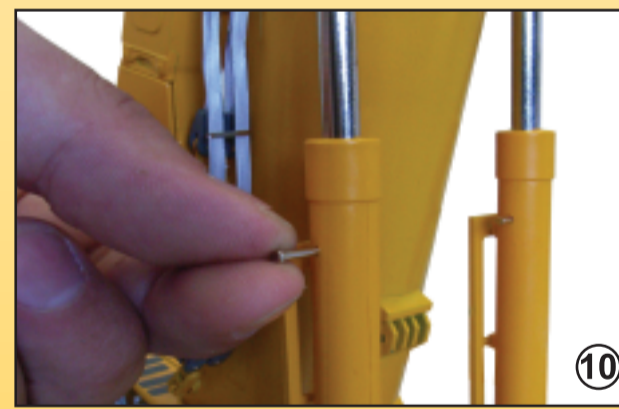
⑦



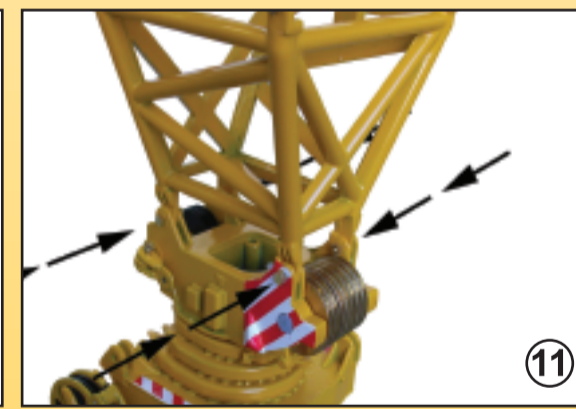
⑧



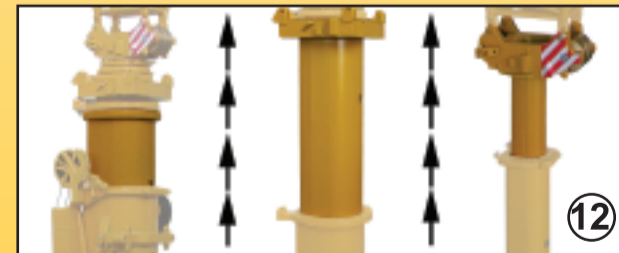
⑨



⑩



⑪



⑫



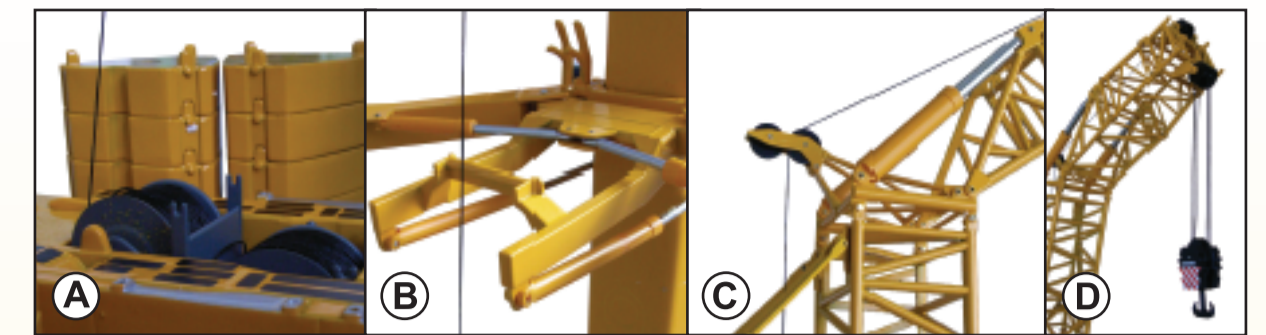
⑬



⑭

Klappen Sie die Y-Abspannung 90° nach oben. Stecken Sie den 4-Kantschlüssel mit Druck auf das dafür vorgesehene 4-Kant und ziehen Sie zeitgleich die Führungsrolle noch oben (13).

Die Führungsrolle muss schließlich mit den Streben an der Gittermastspitze verschraubt werden (14).



Folgen Sie zum Einscheren den Abbildungen von (A) nach (D).



⑤

Nun können die mitgelieferten Geländer, wie in Abbildung (E) zu sehen ist, aufgesteckt werden.

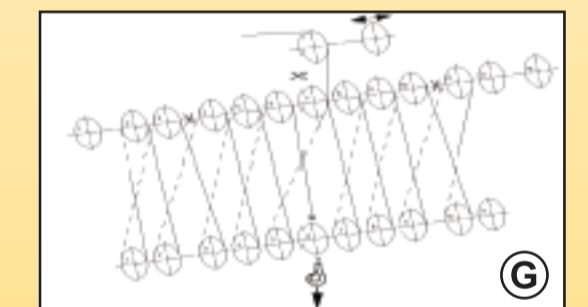
Version T3YVEN



⑥

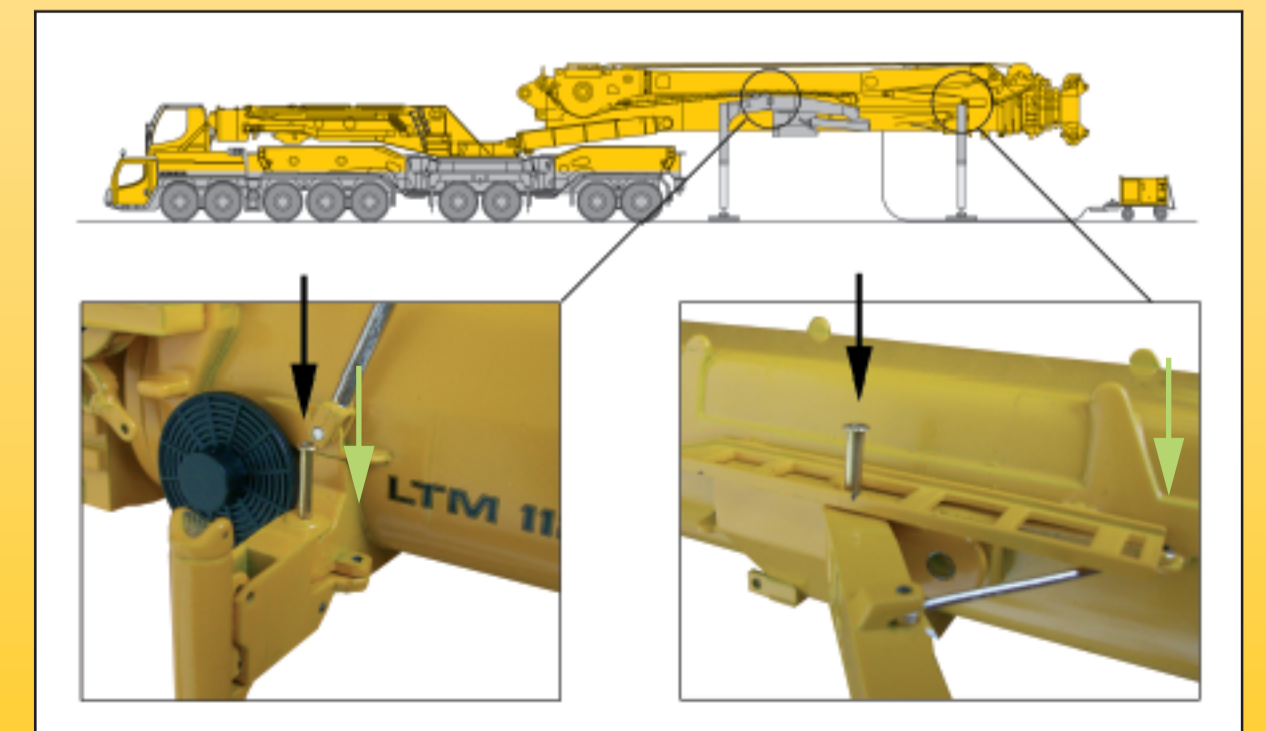
Der Schwerlastkopf wird an Ausleger 3, wie in Abbildung (F) zu sehen ist, mittels 4 Pins fixiert. Die überflüssigen Ausleger müssen nicht abgenommen werden, die Spitze wird über die eingefahrenen Ausleger geschoben und befestigt.

Skizze (G) zeigt das Einschersystem des Schwerlasthakens.



⑦

Aufbausituation



Zum Zeigen der Aufbausituation fixieren Sie die mitgelieferten Stützfüße mit Hilfe der Lochpins (schwarzer Pfeil). Die ausgeklappten Füße müssen jetzt noch durch kleine Pins gesichert werden (Grüner Pfeil).