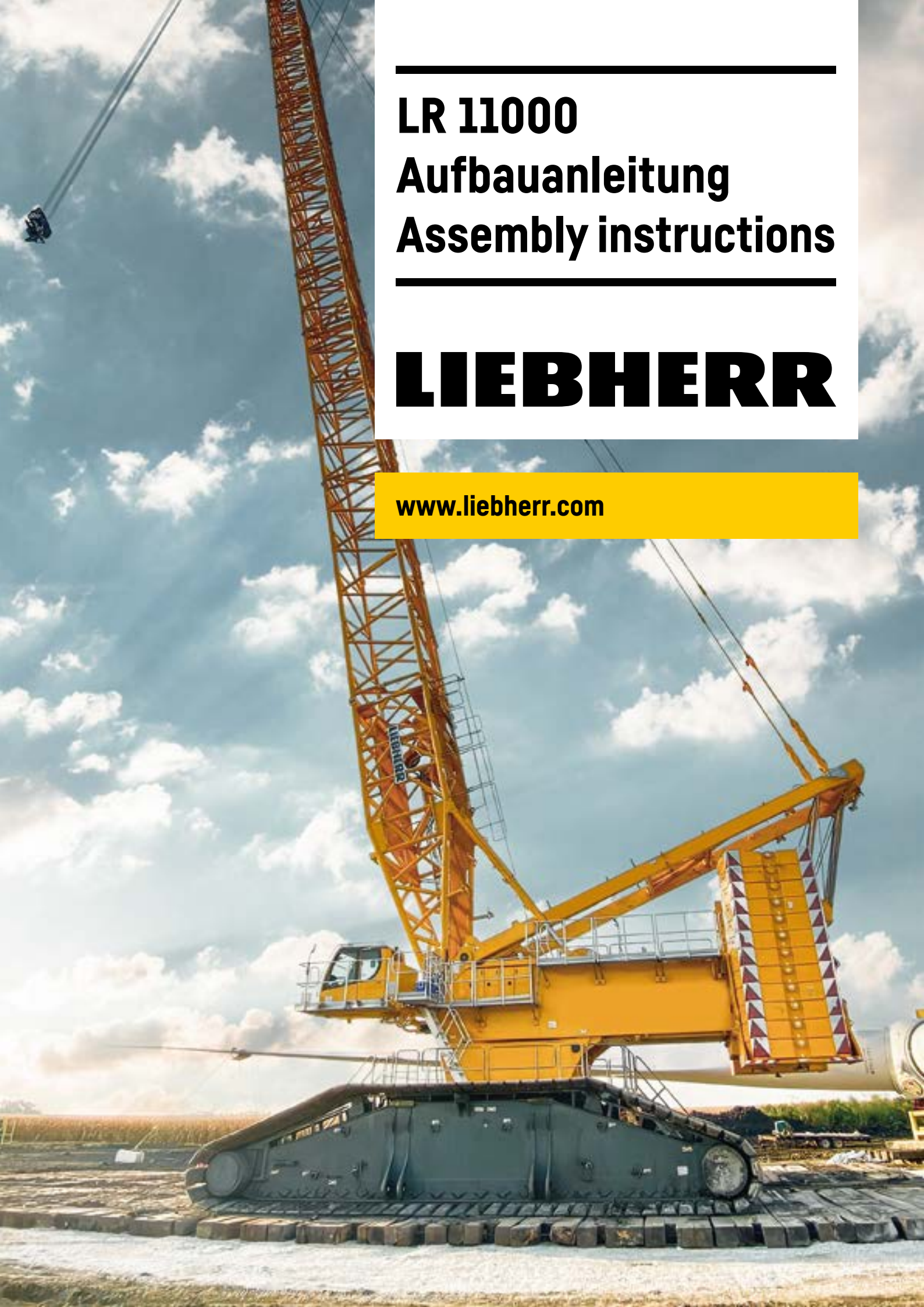
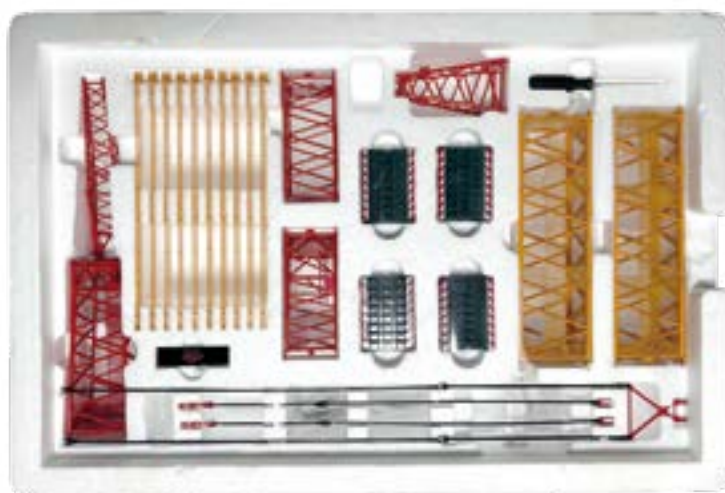
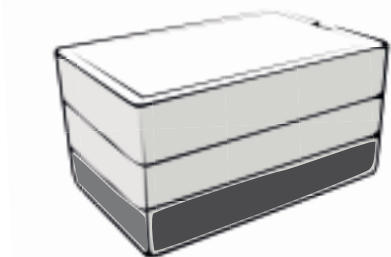
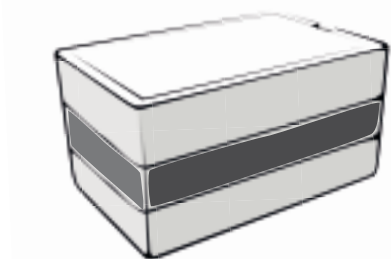
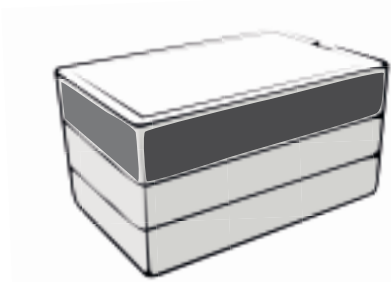

LR 11000
Aufbauanleitung
Assembly instructions

LIEBHERR

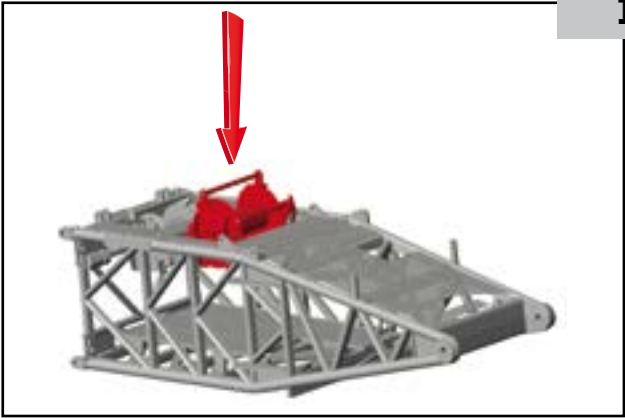
www.liebherr.com



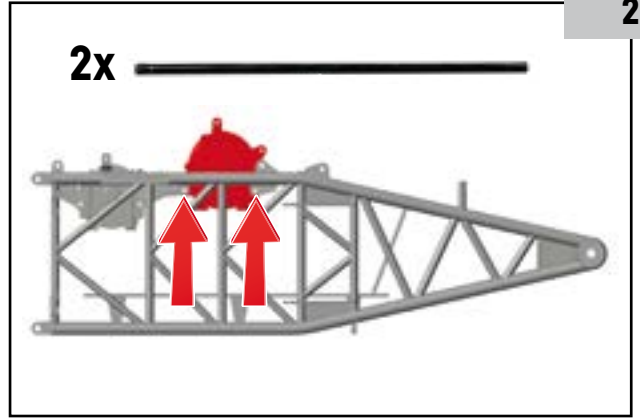


LIEBHERR

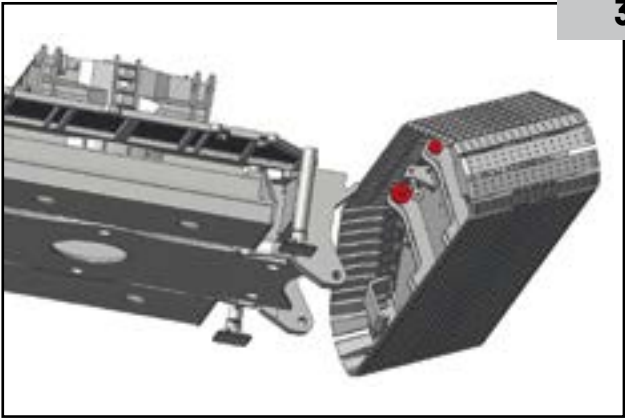
1



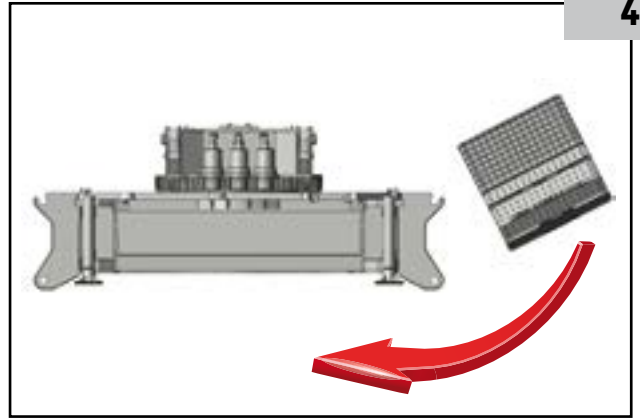
2



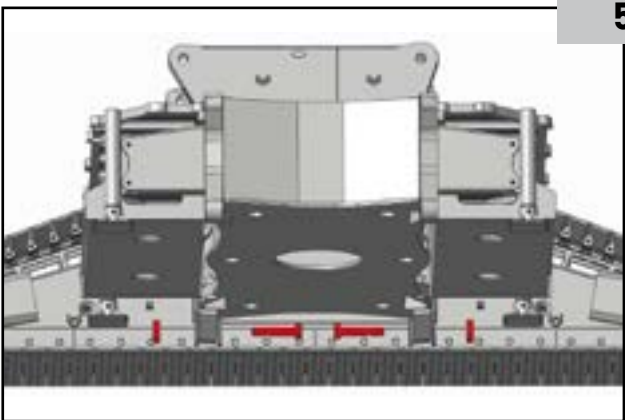
3



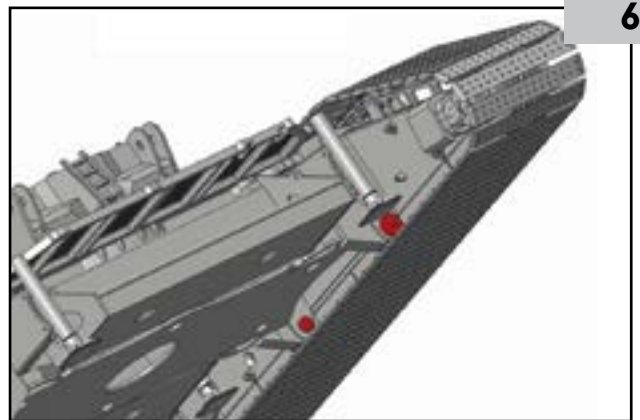
4



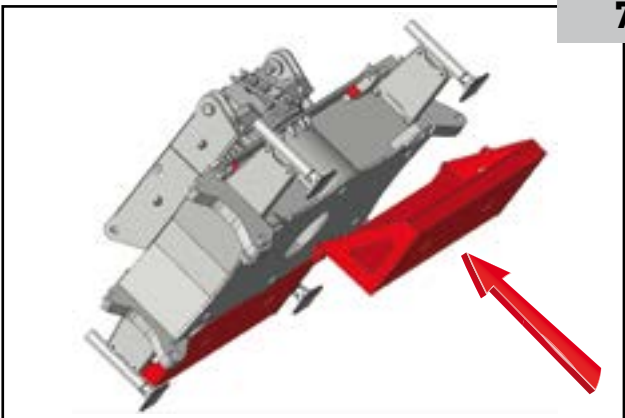
5



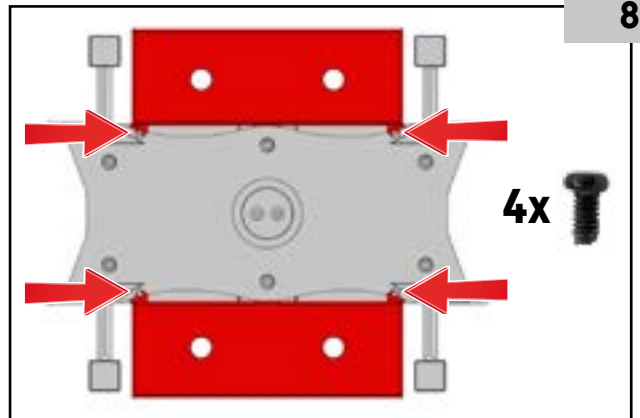
6



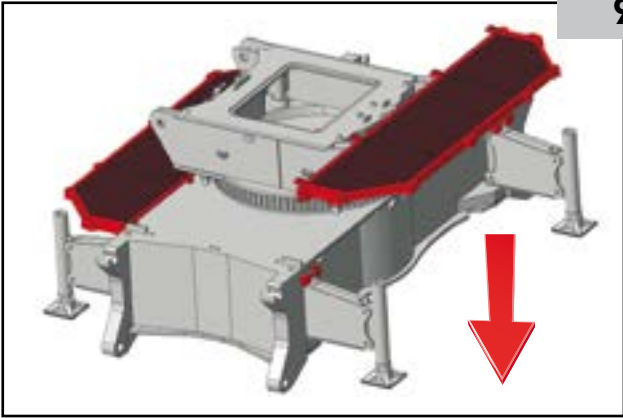
7



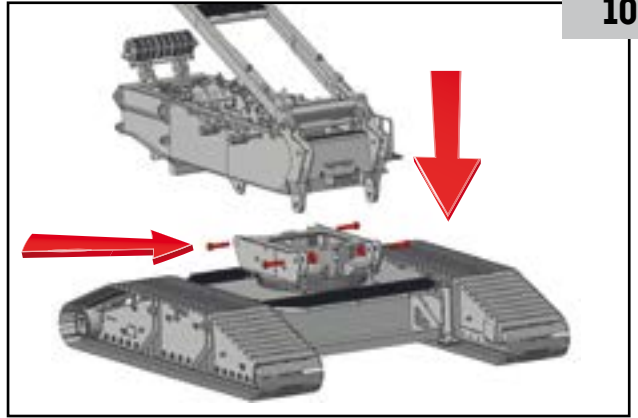
8



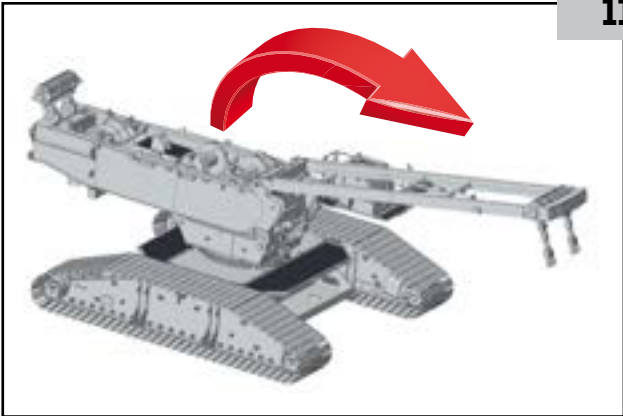
9



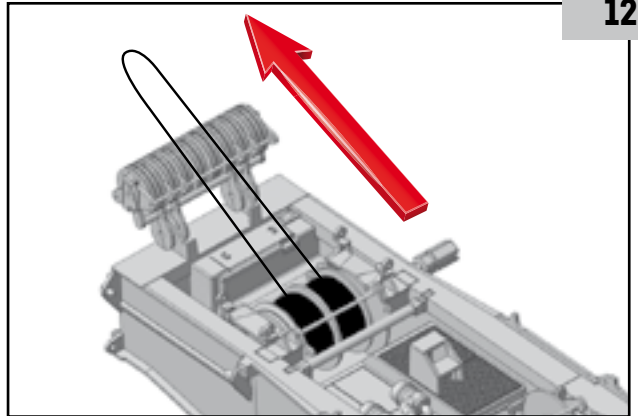
10



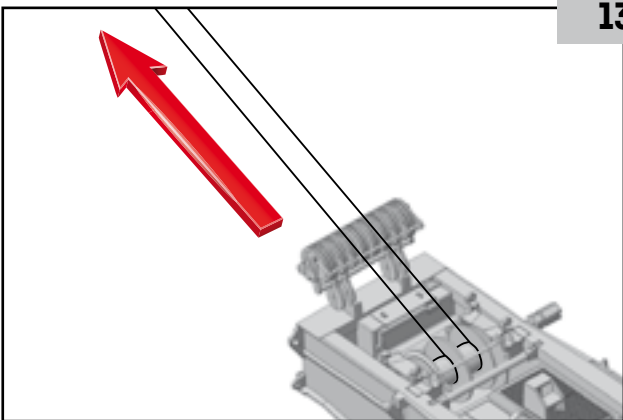
11



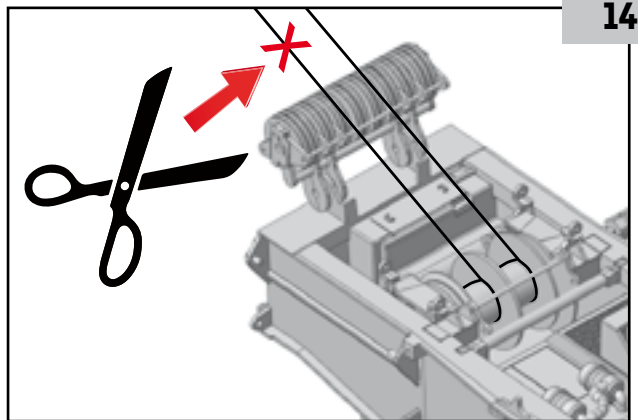
12



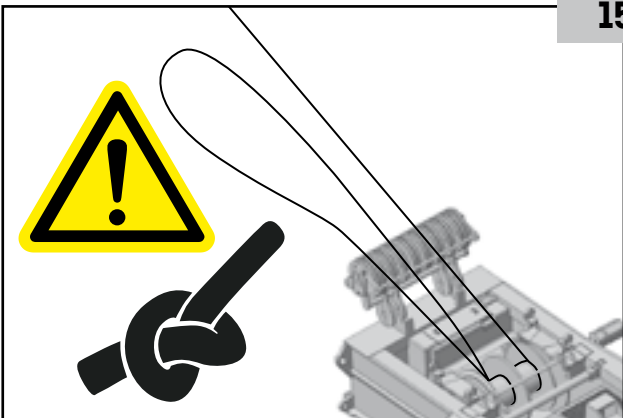
13



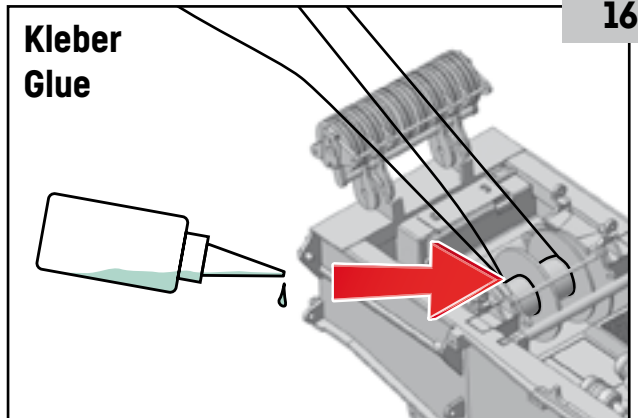
14



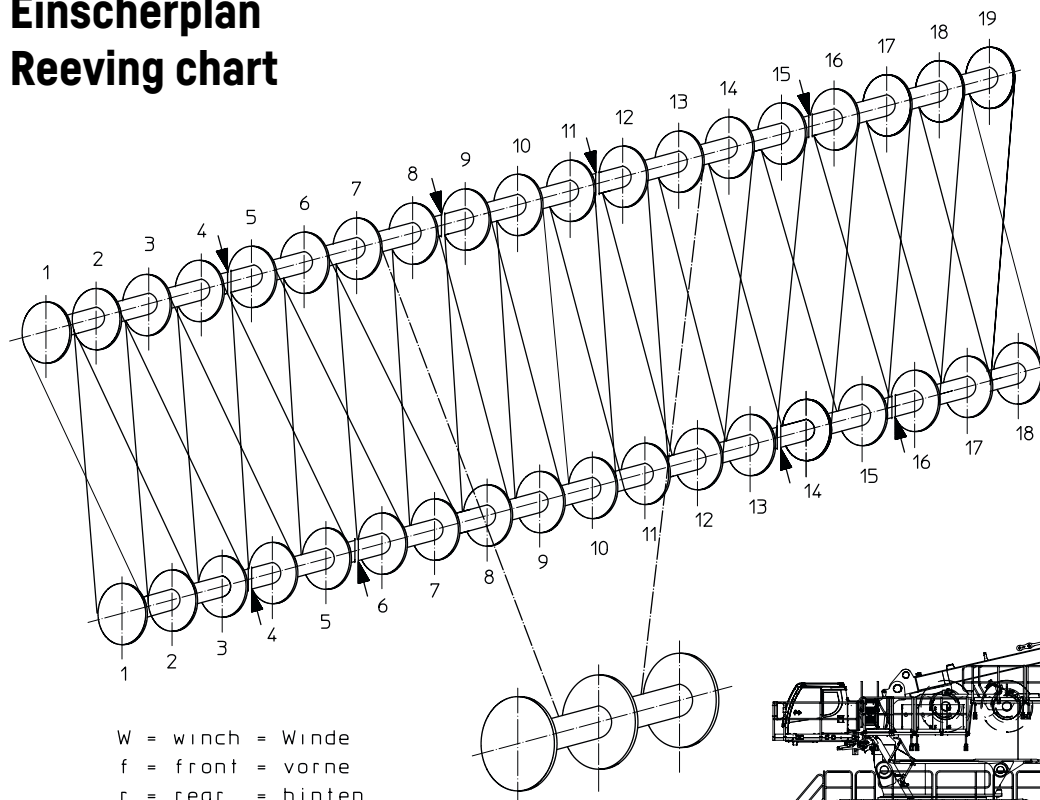
15



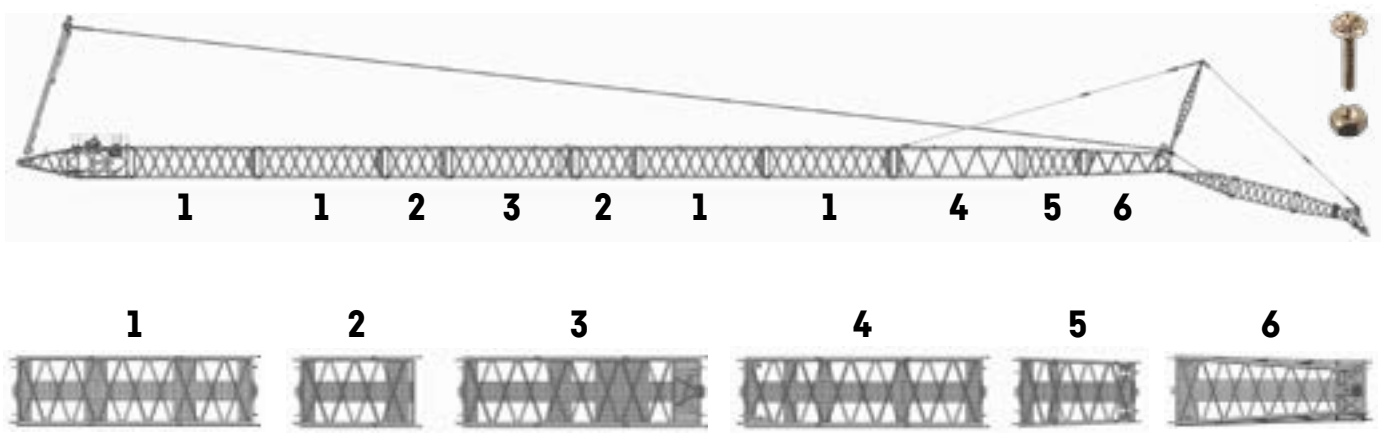
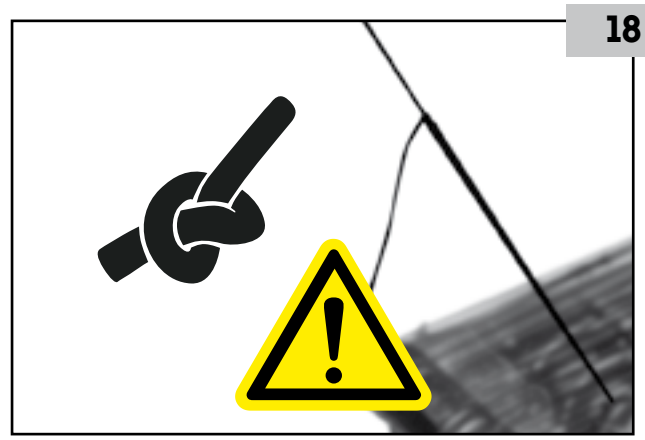
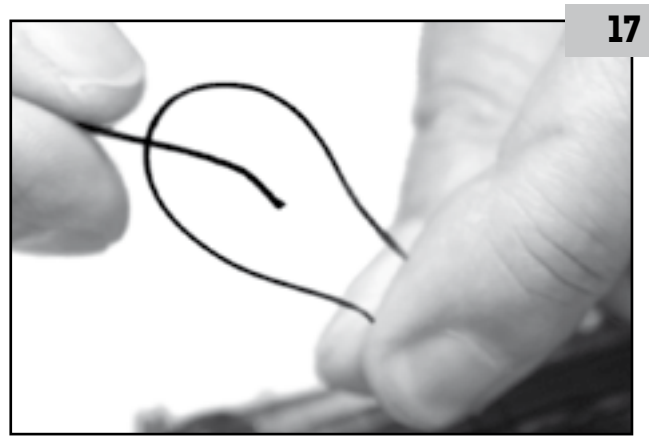
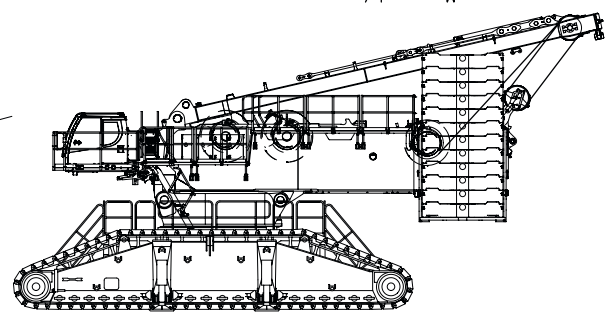
16



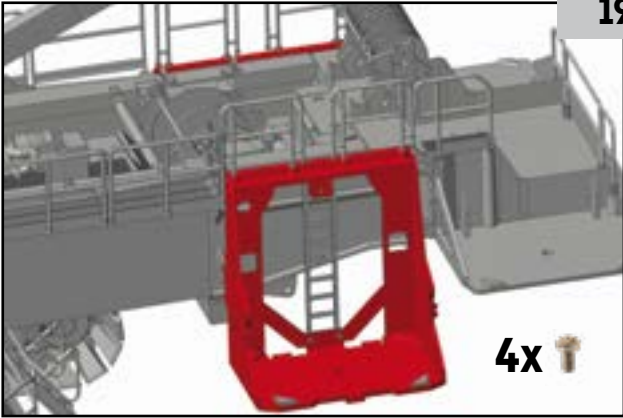
Einscherplan Reeving chart



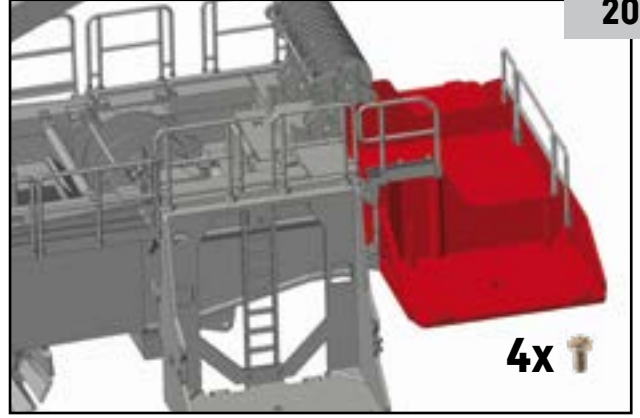
W - 13f		
13r - 13r	,	13f - 15f
15r - 15r	,	15f - 17f
17r - 17r	,	17f - 19f
19r - 18f	,	18r - 18r
18f - 16f	,	16r - 16r
16f - 14f	,	14r - 14r
14f - 12f	,	12r - 12r
12f - 11f	,	11r - 11r
11f - 10f	,	10r - 10f
10r - 9r	,	9f - 9f
9r - 8r	,	8f - 8f
8r - 7r	,	7f - 6f
6r - 5r	,	5f - 4f
4r - 3r	,	3f - 2f
2r - 1r	,	1f - 1r
1f - 2f	,	2r - 3r
3f - 4f	,	4r - 5r
5f - 6f	,	6r - 7r
7f - W		



19



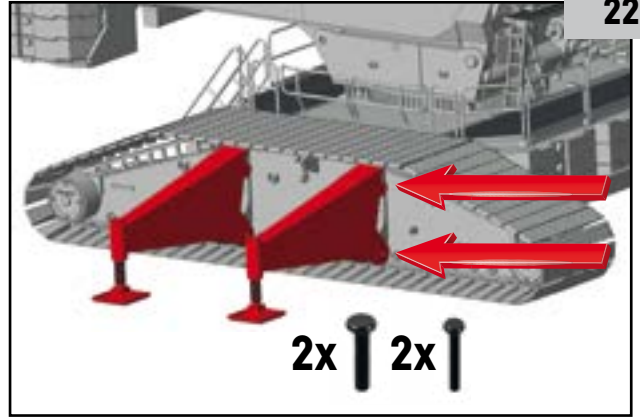
20



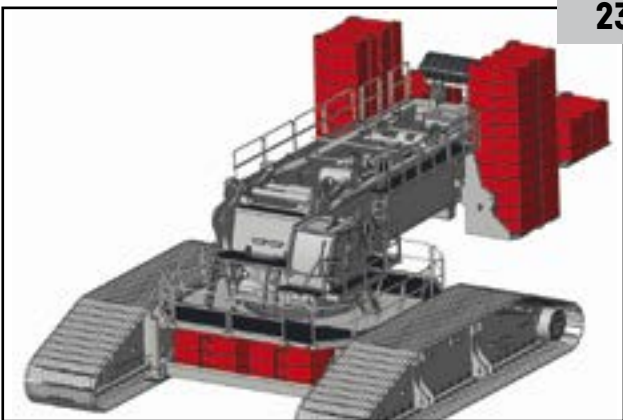
21



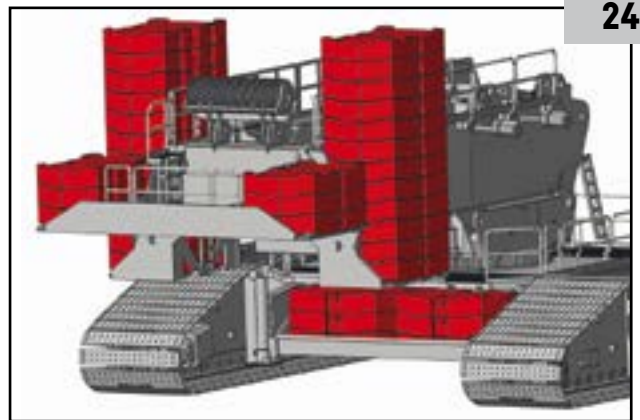
22



23



24



25





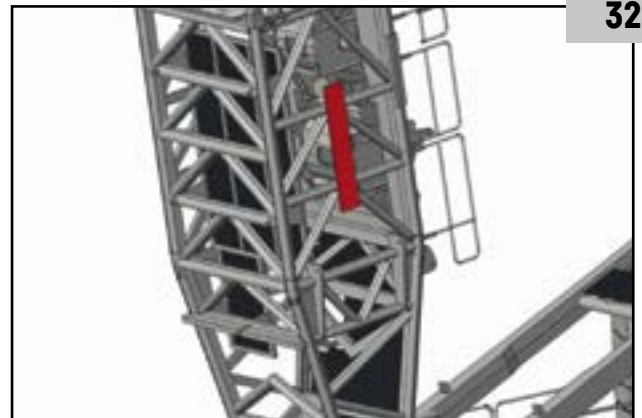
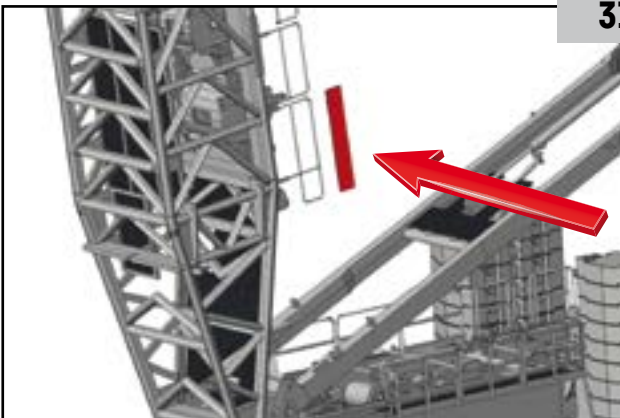
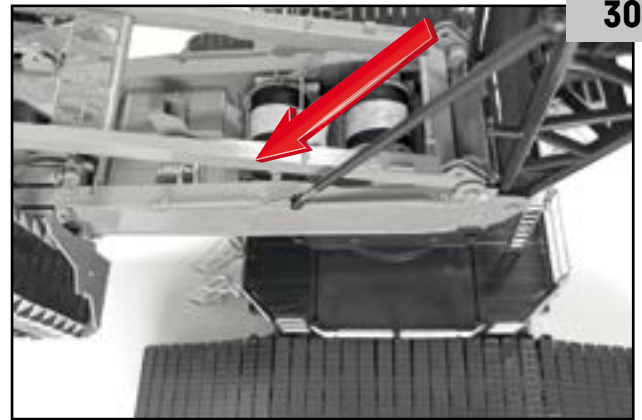
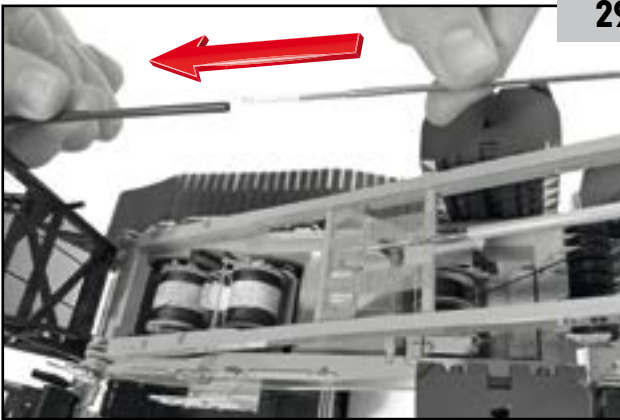
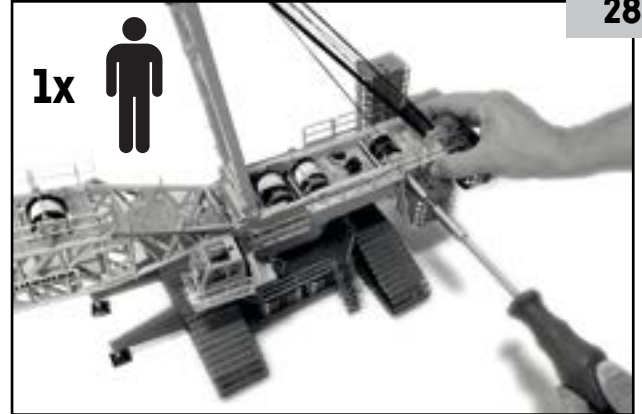
2x



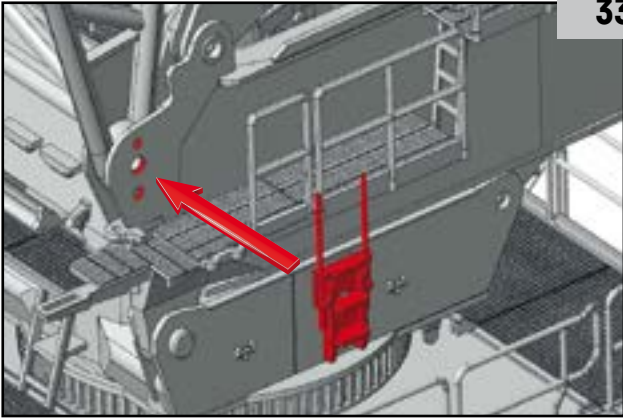
1x



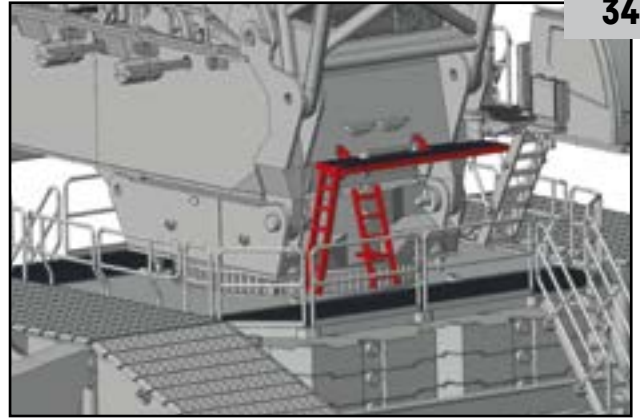
1x



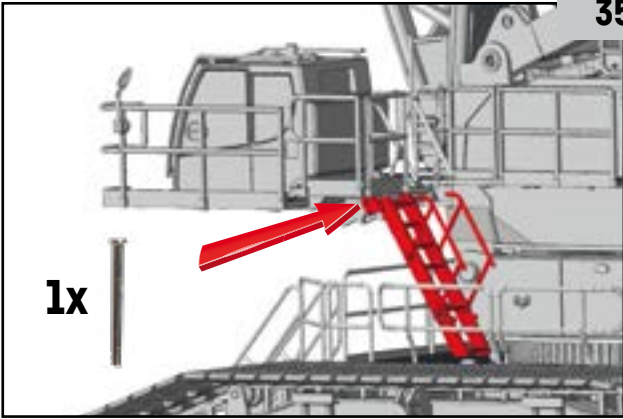
33



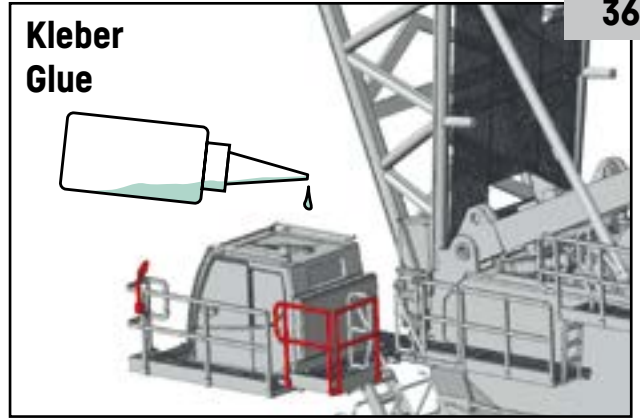
34



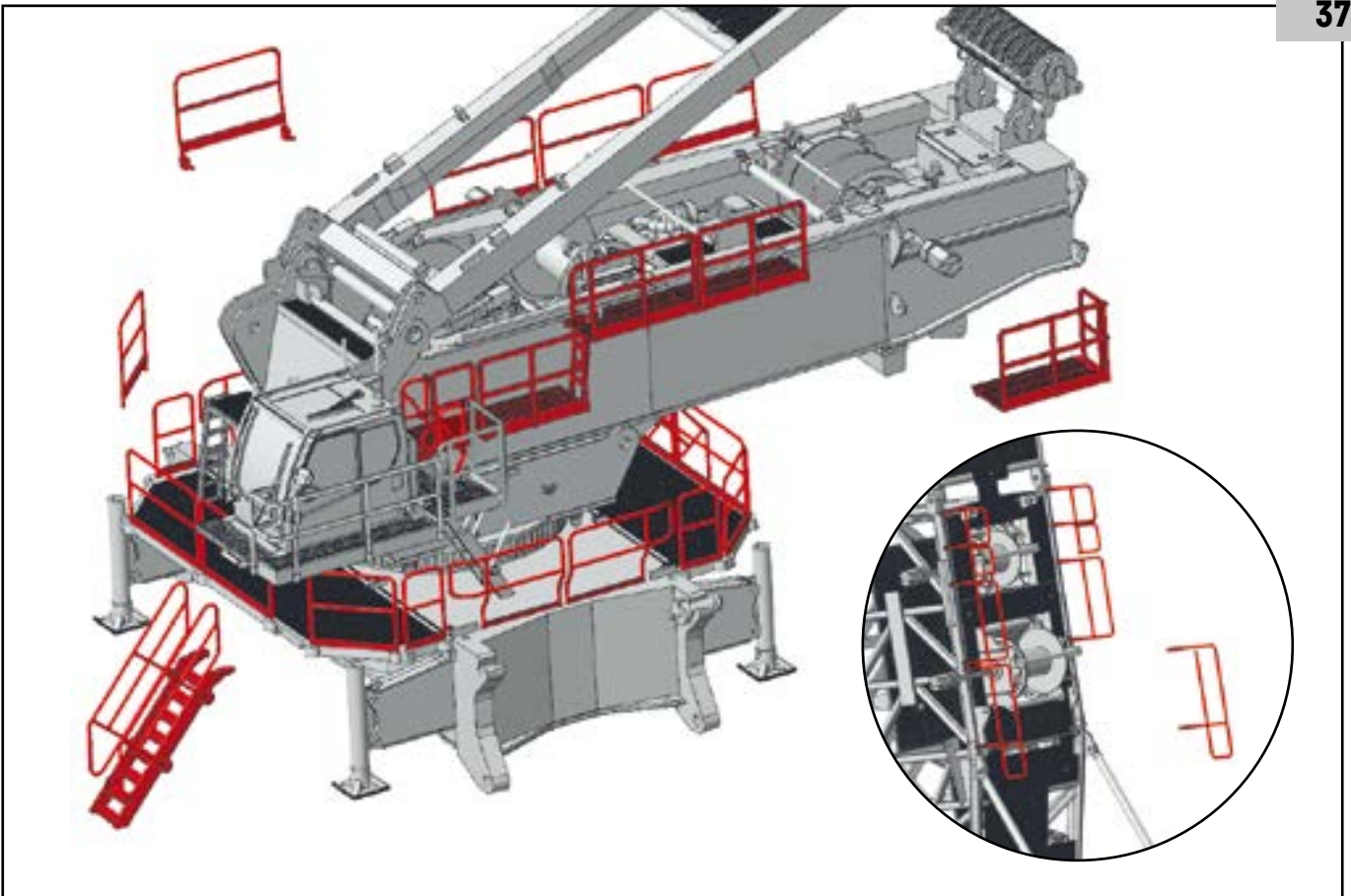
35



36



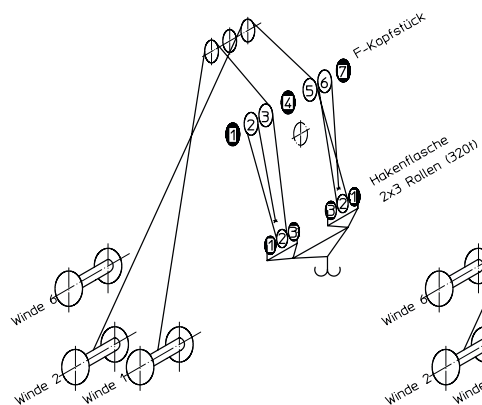
37



Einscherplan Hakenflasche

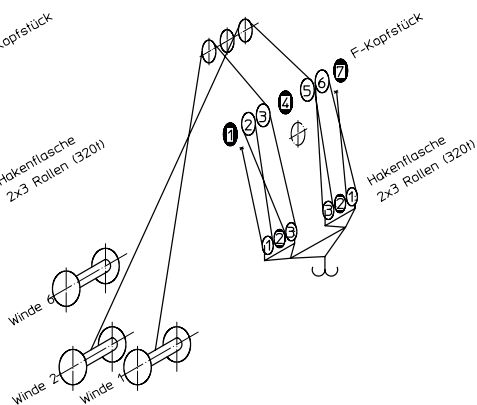
Reeving chart hook block

Einscherung:
2x3 fach bis 137t



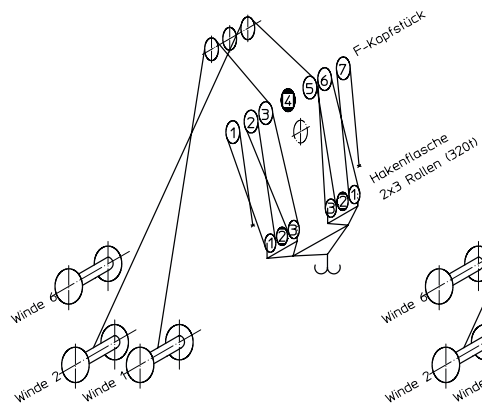
von W1. 3f - 2f, 2r - 2r
2f - F
von W2. 5f - 2f, 2r - 6r
6f - F

Einscherung:
2x4 fach bis 182t



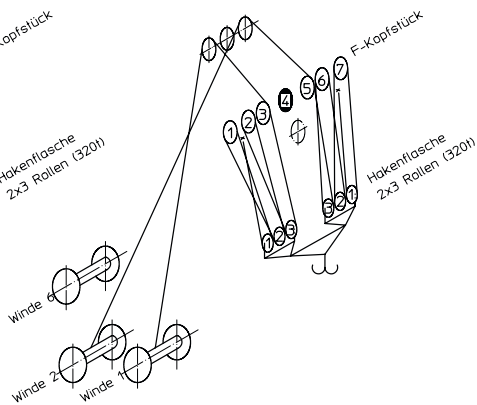
von W1. 3f - 3f, 3r - 2r
2f - 1f, 1r - F
von W2. 5f - 3f, 3r - 6r
6f - 1f, 1r - F

Einscherung:
2x5 fach bis 227t



von W1. 3f - 3f, 3r - 2r
2f - 1f, 1r - 1r
1f - F
von W2. 5f - 3f, 3r - 6r
6f - 1f, 1r - 7r
- -

Einscherung:
2x6 fach bis 253t



von W1. 3f - 3f, 3r - 2r
2f - 2f, 2r - 1r
1f - 1f, 1r - F
von W2. 5f - 3f, 3r - 6r
6f - 2f, 2r - 7r
7f - 1f, 1r - F

